



FERRI srl - Via C. Govoni, 30 - 44030 Tamara (FE) Italy  
Tel. +39-0532.866866 - Fax +39-0532.866851  
<http://www.ferrisrl.it>  
e-mail: ferrisrl@ferrisrl.it

# BSV

DECEPUGLIATRICI IDRAULICHE  
HYDRAULIC FLAIL-HEDGER MOWERS  
HYDRAULISCHER BOSCHUNGMAHER  
DEBROUSSAILLEUSES HYDRAULIQUES  
DESBROZADORA

CATALOGO DELLE PARTI DI RICAMBIO  
SPARE PARTS CATALOGUE  
ERSATZTEILKATALOG  
CATALOGUE DE PIECES DETACHEES  
CATALOGO DEL LAS PIEZAS DE RECAMBIO

**BSV12**

Serien.  
Serial no.  
Seriennr.  
N. série  
Nùm. serie

**01**

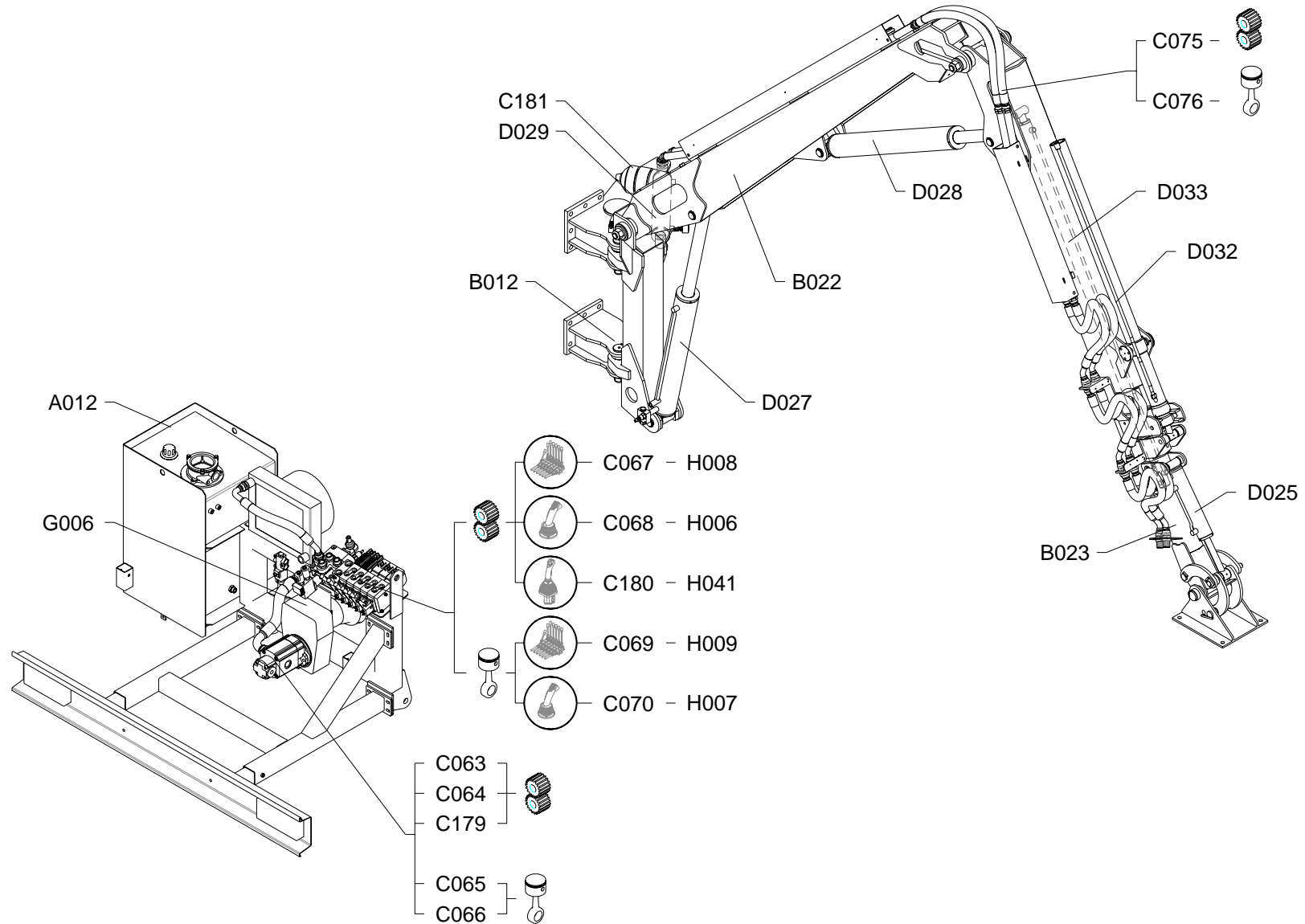
**INDICE DELLE TAVOLE - INDEX OF PIECES - TABELLENINHALTSVIERZEICHNIS  
INDEX DES PANNEAUX - INDICE DE LAS TABLAS**

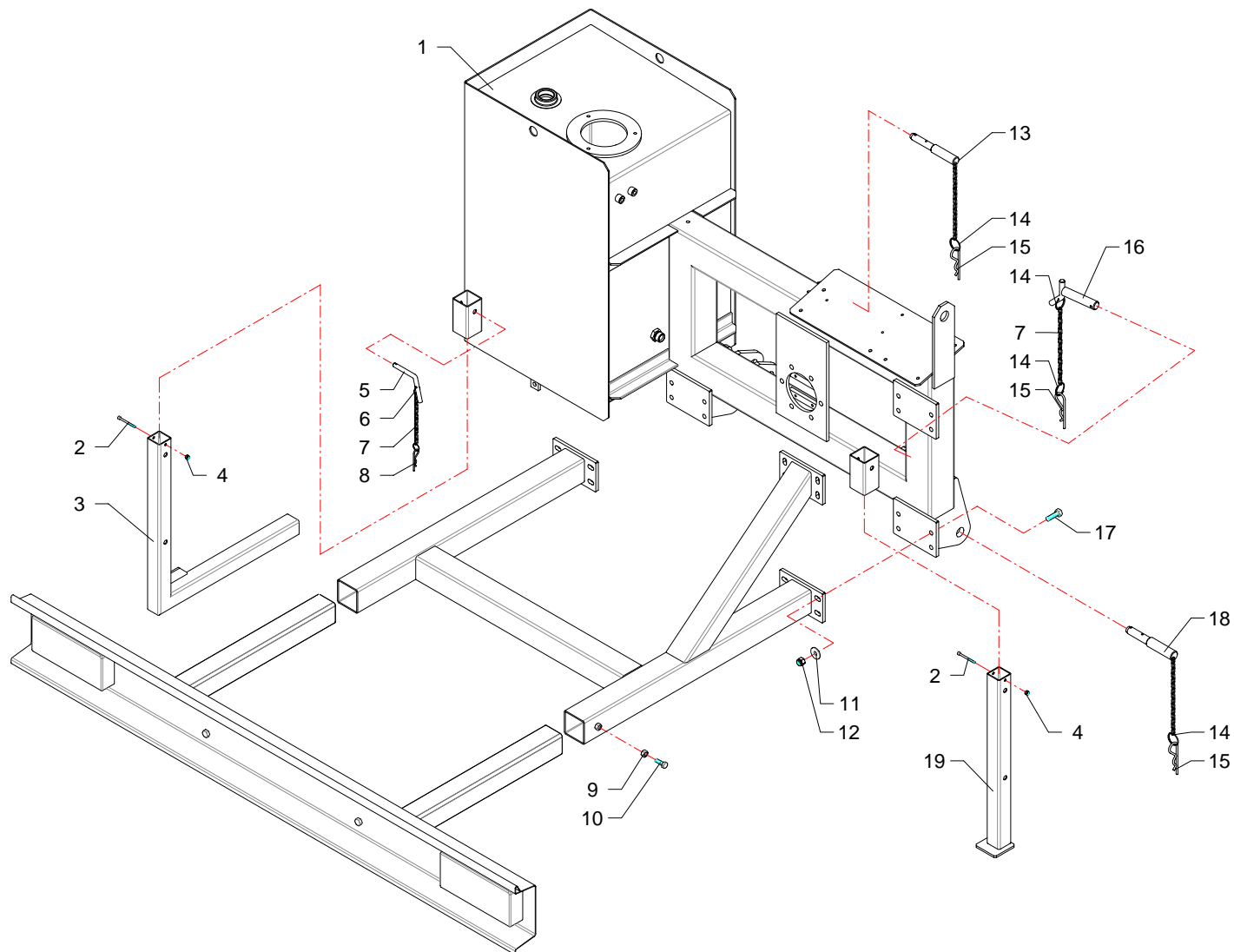
**BSV12 - 01**

<b>A012</b>	<i>Telaio · Frame · Rahmen · Chassis · Bastidor</i>	<b>C180</b>	<i>Comandi idraulici · Distributors · Stevergerate · Distributeurs · Distribuidores</i>
<b>B012</b>	<i>Supporto · Bracket · Halterung · Support · Soporte</i>	<b>C181</b>	<i>Impianto idraulico servizi · Hydraulic installation to attachments · Hydraulikanlange fur ausrustungen · Installation hydraulique aux outils · Instalacion hidraulica equipos</i>
<b>B022</b>	<i>Bracci · Arms · Arme · Bras · Brazos</i>	<b>D025</b>	<i>Martinetto · Jack · Zylinder · Vérin · Gato</i>
<b>B023</b>	<i>Bracci · Arms · Arme · Bras · Brazos</i>	<b>D027</b>	<i>Martinetto · Jack · Zylinder · Vérin · Gato</i>
<b>C063</b>	<i>Impianto idraulico alimentazione · Feeding hydraulic system · Hydraulikanlage der versorgung · Installation hydraulique d'alimentation · Equipo hidraulico alimentacion</i>	<b>D028</b>	<i>Martinetto · Jack · Zylinder · Vérin · Gato</i>
<b>C064</b>	<i>Impianto idraulico alimentazione · Feeding hydraulic system · Hydraulikanlage der versorgung · Installation hydraulique d'alimentation · Equipo hidraulico alimentacion</i>	<b>D029</b>	<i>Martinetto · Jack · Zylinder · Vérin · Gato</i>
<b>C065</b>	<i>Impianto idraulico alimentazione · Feeding hydraulic system · Hydraulikanlage der versorgung · Installation hydraulique d'alimentation · Equipo hidraulico alimentacion</i>	<b>D032</b>	<i>Martinetto · Jack · Zylinder · Vérin · Gato</i>
<b>C066</b>	<i>Impianto idraulico alimentazione · Feeding hydraulic system · Hydraulikanlage der versorgung · Installation hydraulique d'alimentation · Equipo hidraulico alimentacion</i>	<b>D033</b>	<i>Martinetto · Jack · Zylinder · Vérin · Gato</i>
<b>C067</b>	<i>Comandi idraulici · Distributors · Stevergerate · Distributeurs · Distribuidores</i>	<b>G006</b>	<i>Moltiplicatore · Gear box · Getriebe · Multiplificateur · Multiplicador</i>
<b>C068</b>	<i>Comandi idraulici · Distributors · Stevergerate · Distributeurs · Distribuidores</i>	<b>H006</b>	<i>Impianto elettrico · Electric system · Elektrische anlage · Installation electriques · Instalacion electricos</i>
<b>C069</b>	<i>Comandi martinetti · Jack controls · Zylinder · Steuerungen · Commandes vernis · Mandos gatos</i>	<b>H007</b>	<i>Impianto elettrico · Electric system · Elektrische anlage · Installation electriques · Instalacion electricos</i>
<b>C070</b>	<i>Comandi martinetti · Jack controls · Zylinder · Steuerungen · Commandes vernis · Mandos gatos</i>	<b>H008</b>	<i>Impianto elettrico · Electric system · Elektrische anlage · Installation electriques · Instalacion electricos</i>
<b>C075</b>	<i>Impianto idraulico servizi · Hydraulic installation to attachments · Hydraulikanlange fur ausrustungen · Installation hydraulique aux outils · Instalacion hidraulica equipos</i>	<b>H009</b>	<i>Impianto elettrico · Electric system · Elektrische anlage · Installation electriques · Instalacion electricos</i>
<b>C076</b>	<i>Impianto idraulico servizi · Hydraulic installation to attachments · Hydraulikanlange fur ausrustungen · Installation hydraulique aux outils · Instalacion hidraulica equipos</i>	<b>H041</b>	<i>Impianto elettrico · Electric system · Elektrische anlage · Installation electriques · Instalacion electricos</i>
<b>C179</b>	<i>Impianto idraulico alimentazione · Feeding hydraulic system · Hydraulikanlage der versorgung · Installation hydraulique d'alimentation · Equipo hidraulico alimentacion</i>		

INDICE FIGURATIVO - PICTURE INDEX - ABBILDUNGSVERZEICHNIS  
 INDEX FIGURATIF - INDICE FIGURATIVO

BSV12 - 01





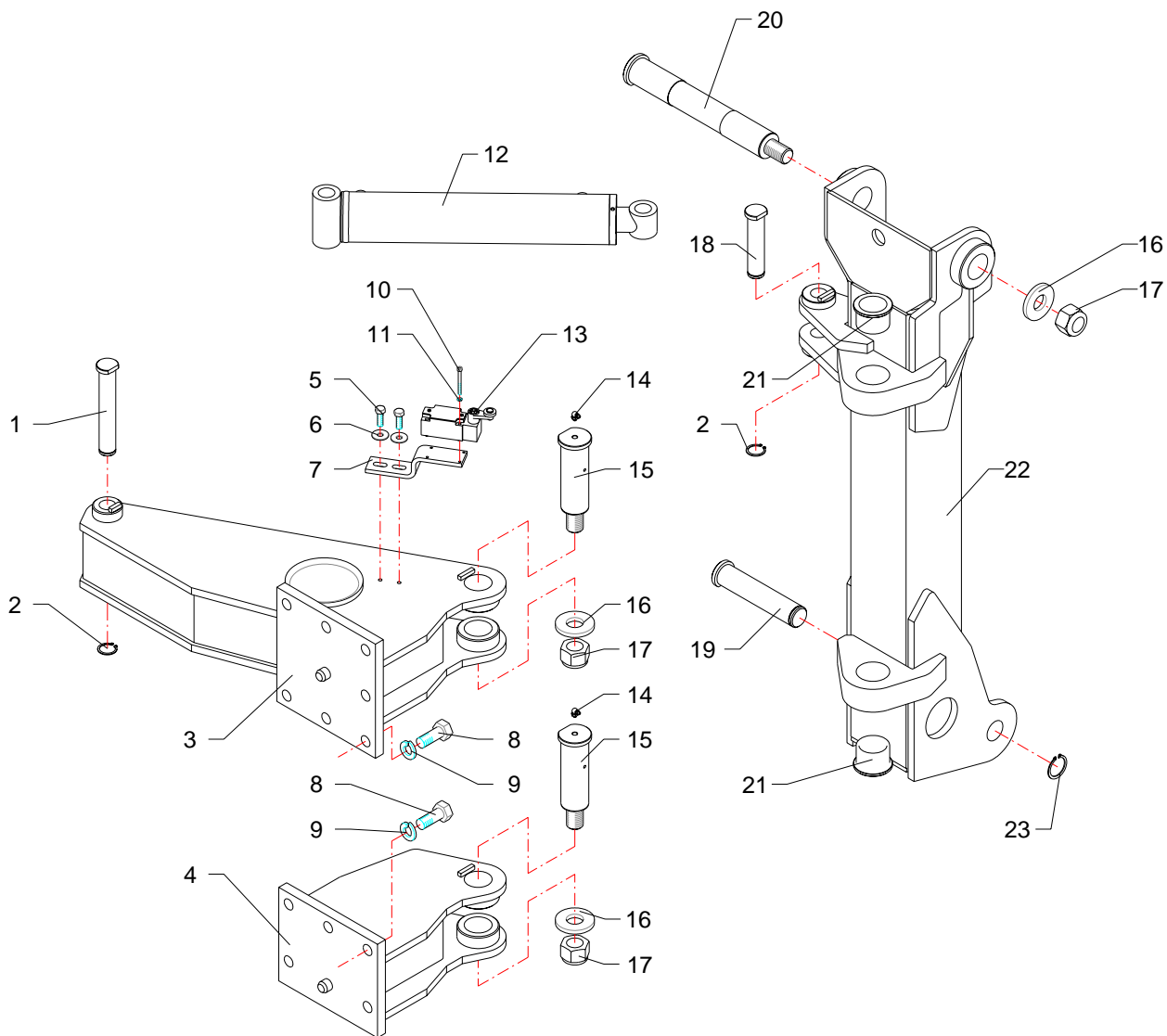
RIF	CODE	Qnt					Denominazione-Denomination-Bezeichnung-Denominacion
		BSV8 [01]	BSV10 [01]	BSV12 [01]			
1	<b>BSV10010200</b>	1	1	1			Telaio · Frame · Rahmen · Chassis · Bastidor
2	<b>0316014Z</b>	3	3	3			Vite · Bolt · Schraube · Vis · Tornillo
3	<b>BSV10040200</b>	1	1	1			Piede · Pad · Fuss · Pied · Pie
4	<b>0310012</b>	3	3	3			Dado · Nut · Mutter · Ecrou · Tuerca
5	<b>10018</b>	3	3	3			Perno · Pin · Zapfen · Goujon · Perno
6	<b>2301074</b>	6	6	6			Anello · Ring · Ring · Bague · Anillo
7	<b>2301117</b>	5	5	5			Catena · Chain · Kette · Chaîne · Banda
8	<b>0340022</b>	3	3	3			Copiglia · Split pin · Splint · Goupille · Pasador
9	<b>0308002Z</b>	2	2	2			Dado · Nut · Mutter · Ecrou · Tuerca
10	<b>0342005Z</b>	2	2	2			Vite · Bolt · Schraube · Vis · Tornillo
11	<b>0349003Z</b>	12	12	12			Rondella · Washer · Scheibe · Rondelle · Arandela
12	<b>0310003</b>	12	12	12			Dado · Nut · Mutter · Ecrou · Tuerca
13	<b>F16110500</b>	1	1	1			Spina · Pin · Stift · Goupille · Pasador hendido
14	<b>2301115</b>	7	7	7			Anello · Ring · Ring · Bague · Anillo
15	<b>0340020</b>	5	5	5			Copiglia · Split pin · Splint · Goupille · Pasador
16	<b>F46110300</b>	2	2	2			Perno · Pin · Zapfen · Goujon · Perno
17	<b>0343006Z</b>	12	12	12			Vite · Bolt · Schraube · Vis · Tornillo
18	<b>F16110400</b>	2	2	2			Spina · Pin · Stift · Goupille · Pasador hendido
19	<b>TST50040200</b>	1	1	1			Piede · Pad · Fuss · Pied · Pie

I GB D F E

Telaio · Frame · Rahmen · Chassis · Bastidor

**FERRI**

**A012**



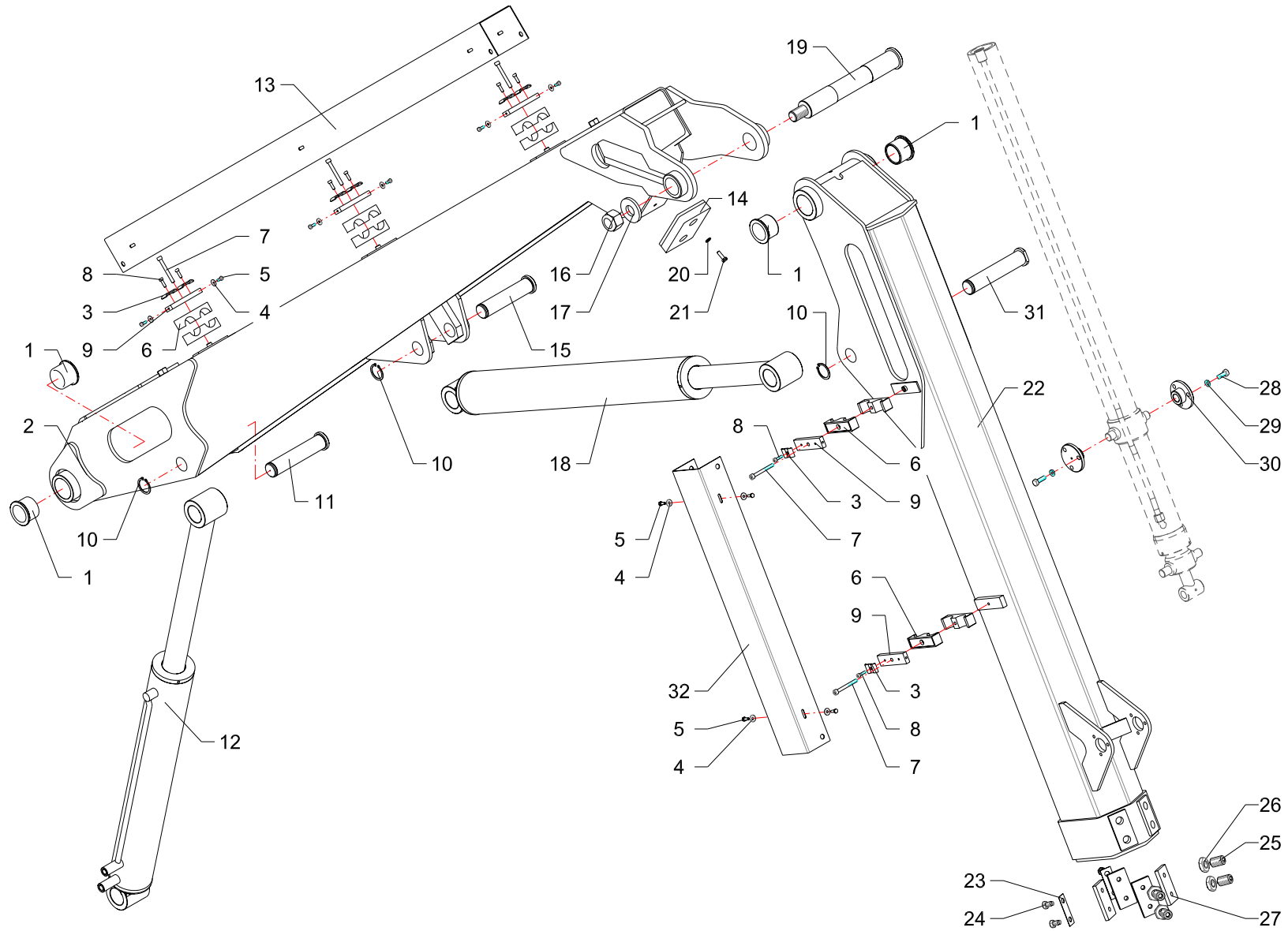
RIF	CODE	Qnt				Denominazione-Denomination-Bezeichnung-Denomination-Denominacion
		BSV8 [01]	BSV10 [01]	BSV12 [01]		
1	BSV10110600	1	1	1		Spina · Pin · Stift · Goupille · Pasador hendido
2	0324027	2	2	2		Seeger · Seeger · Seeger · Seeger · Seeger
3	BSV10070700	1	1	1		Attacco · Linkage · Anschluss · Attelage · Ataque
4	BSV10070800	1	1	1		Attacco · Linkage · Anschluss · Attelage · Ataque
5	0342005Z	2	2	2		Vite · Bolt · Schraube · Vis · Tornillo
6	0349002Z	2	2	2		Rondella · Washer · Scheibe · Rondelle · Arandela
7	BSV10200800	1	1	1		Supporto · Bracket · Halterung · Support · Soporte
8	0305004Z	12	12	12		Vite · Bolt · Schraube · Vis · Tornillo
9	0322008Z	12	12	12		Rondella · Washer · Scheibe · Rondelle · Arandela
10	0315013Z	4	4	4		Vite · Bolt · Schraube · Vis · Tornillo
11	0322011Z	4	4	4		Rondella · Washer · Scheibe · Rondelle · Arandela
12	27126000	1	1	1		Martinetto · Jack · Zylinder · Vérin · Gato
13	3501001	1	1	1		Microinterruttore · Microswitch · ~~~~~ · ~~~~ · ~~~~
14	0339004	2	2	2		Ingrassatore · Grease nipple · Schmiernippel · Graisseur · Engrasador
15	BSV10110200	2	2	2		Perno · Pin · Zapfen · Goujon · Perno
16	TK8150100	3	3	3		Rondella · Washer · Scheibe · Rondelle · Arandela
17	0310022	3	3	3		Dado · Nut · Mutter · Ecrou · Tuerca
18	BSV10110400	1	1	1		Spina · Pin · Stift · Goupille · Pasador hendido
19	BSV10110300	1	1	1		Spina · Pin · Stift · Goupille · Pasador hendido
20	BSV10110100	1	1	1		Perno · Pin · Zapfen · Goujon · Perno
21	1001027	2	2	2		Boccola · Bushing · Buchse · Bague · Casquillo
22	BSV10070100	1	1	1		Supporto · Bracket · Halterung · Support · Soporte
23	0324032	1	1	1		Seeger · Seeger · Seeger · Seeger · Seeger

I GB D F E

Supporto · Bracket · Halterung · Support · Soporte

**FERRI**

**B012**





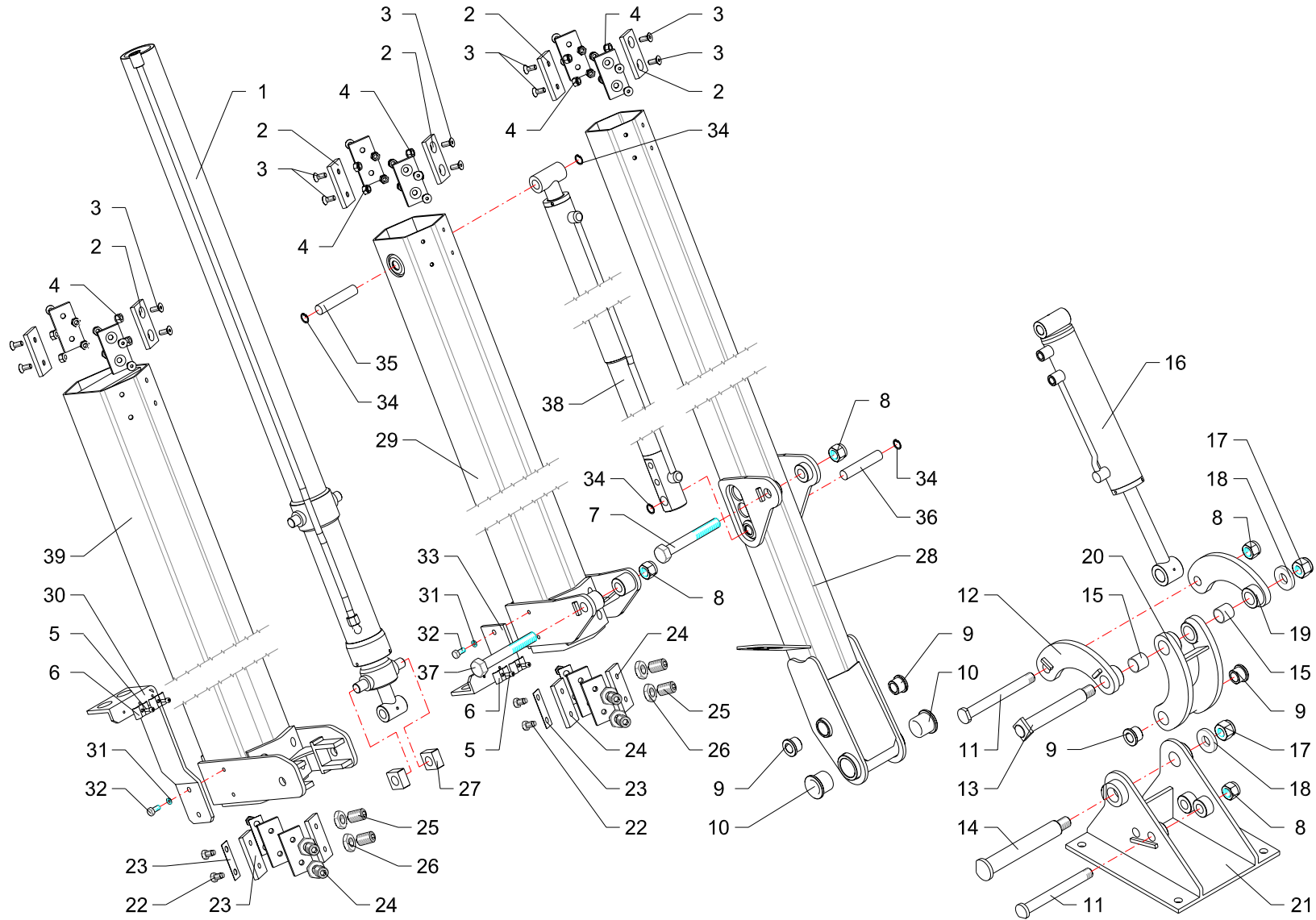
RIF	CODE	Qty				Denominazione-Denomination-Bezeichnung-Denomination-Denominacion
		BSV12 [o1]				
1	1001027	4				Boccola · Bushing · Buchse · Bague · Casquillo
2	BSV10210100	1				Braccio · Arm · Arm · Bras · Brazo
3	TP48290200	8				Fermatubi · Pipe clamp · Rohrshelle · Serre tuyaux · Sujeta tubos
4	0349006Z	10				Rondella · Washer · Scheibe · Rondelle · Arandela
5	0365003Z	10				Vite · Bolt · Schraube · Vis · Tornillo
6	0414005	5				Collare · Anchor pipe · Schlauchschelle · Plate fixe tube · Brida
7	0317015Z	5				Vite · Bolt · Schraube · Vis · Tornillo
8	0316006Z	8				Vite · Bolt · Schraube · Vis · Tornillo
9	TSN50290100	5				Staffa · Clamp · Pratzte · Etrier · Brida
10	0324032	1				Seeger · Seeger · Seeger · Seeger · Seeger
11	BSV10110300	1				Spina · Pin · Stift · Goupille · Pasador hendido
12	27124000	1				Martinetto · Jack · Zylinder · Vérin · Gato
13	BSV10170100	1				Protezione · Guard · Schutz · Protection · Proteccion
14	2301007	1				Tampone · Pad · Stopfen · Tampon · Tapon
15	BSV10110700	1				Spina · Pin · Stift · Goupille · Pasador hendido
16	TK8150100	1				Rondella · Washer · Scheibe · Rondelle · Arandela
17	0310022	1				Dado · Nut · Mutter · Ecrou · Tuerca
18	27125000	1				Martinetto · Jack · Zylinder · Vérin · Gato
19	BSV10110100	1				Perno · Pin · Zapfen · Goujon · Perno
20	0322002Z	2				Rondella · Washer · Scheibe · Rondelle · Arandela
21	0347007Z	2				Vite · Bolt · Schraube · Vis · Tornillo
22	BSV12210200	1				Braccio · Arm · Arm · Bras · Brazo
23	BSV8150200	2				Piastra · Plate · Platte · Plate · Placa
24	BSV8190100	4				Vite · Bolt · Schraube · Vis · Tornillo
25	BSV8190200	4				Vite · Bolt · Schraube · Vis · Tornillo
26	0309007Z	4				Dado · Nut · Mutter · Ecrou · Tuerca
27	BSV8160100	4				Pattino · Track shoe · Gleitstueck · Patin · Teja
28	0342005Z	6				Vite · Bolt · Schraube · Vis · Tornillo
29	0322003Z	6				Rondella · Washer · Scheibe · Rondelle · Arandela
30	BSV10150200	2				Flangia · Flange · Flansch · Flasque · Brida
31	BSV12110100	1				Spina · Pin · Stift · Goupille · Pasador hendido
32	BSV10170300	1				Protezione · Guard · Schutz · Protection · Proteccion

I GB D F E

Bracci · Arms · Arme · Bras · Brazos

**FERRI**

**B022**



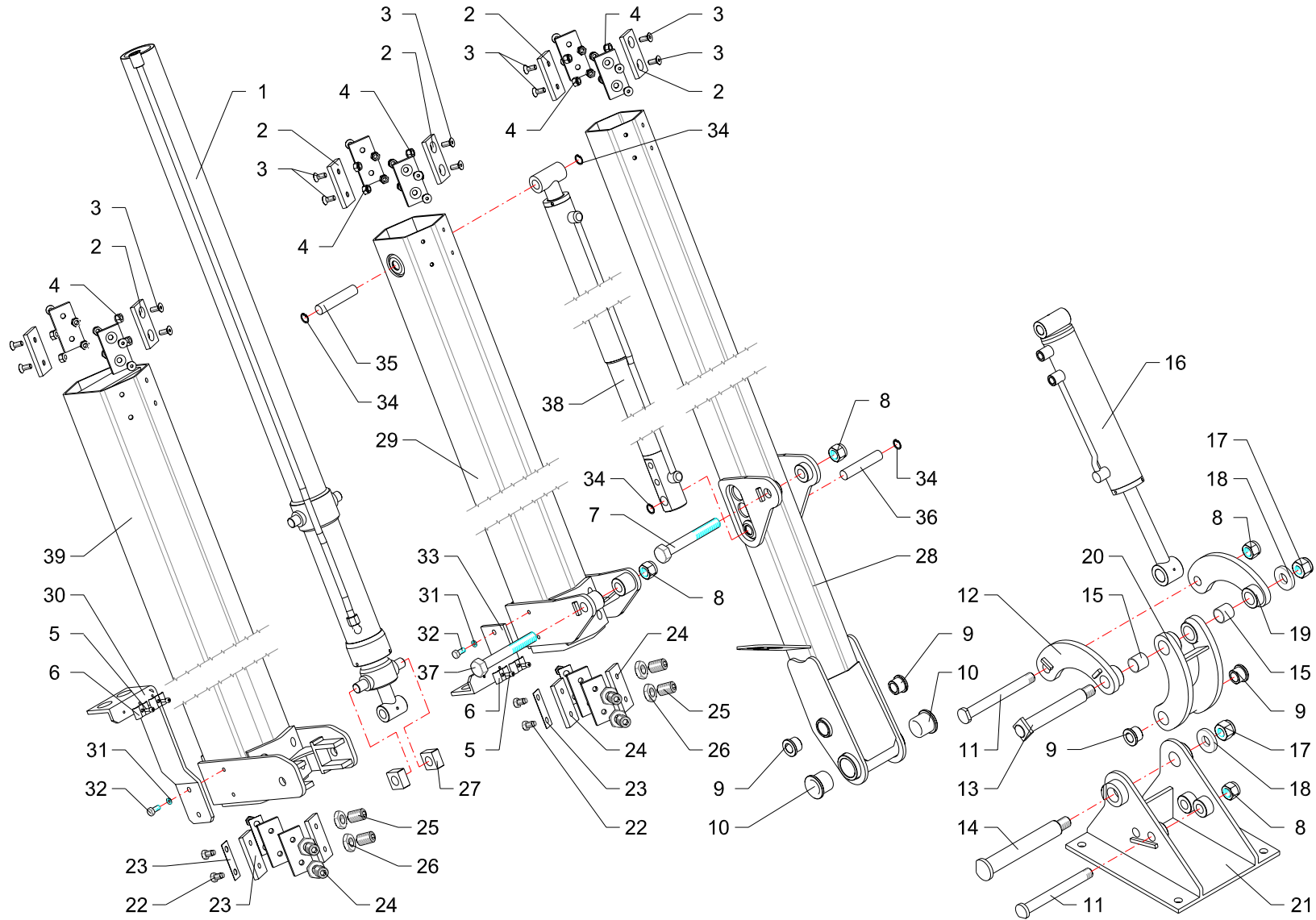
RIF	CODE	Qnt				Denominazione-Denomination-Bezeichnung-Denomination-Denominacion
		BSV12 [o1]				
1	27134000	1				Martinetto · Jack · Zylinder · Vérin · Gato
2	BSV8160200	12				Pattino · Track shoe · Gleitstueck · Patin · Teja
3	0312003	24				Vite · Bolt · Schraube · Vis · Tornillo
4	0310002	24				Dado · Nut · Mutter · Ecrou · Tuerca
5	0316006Z	4				Vite · Bolt · Schraube · Vis · Tornillo
6	TP48290200	4				Fermatubi · Pipe clamp · Rohrschelle · Serre tuyaux · Sujeta tubos
7	0306016Z	1				Vite · Bolt · Schraube · Vis · Tornillo
8	0359007	4				Dado · Nut · Mutter · Ecrou · Tuerca
9	1004001	4				Boccola · Bushing · Buchse · Bague · Casquillo
10	1001031	2				Boccola · Bushing · Buchse · Bague · Casquillo
11	TP48110300	2				Perno · Pin · Zapfen · Goujon · Perno
12	BSV10200200	1				Leva · Lever · Hebel · Levier · Palanca
13	BSV10110500	1				Perno · Pin · Zapfen · Goujon · Perno
14	TP48110200	1				Perno · Pin · Zapfen · Goujon · Perno
15	1001006	2				Boccola · Bushing · Buchse · Bague · Casquillo
16	27127000	1				Martinetto · Jack · Zylinder · Vérin · Gato
17	0359008	2				Dado · Nut · Mutter · Ecrou · Tuerca
18	TP48150100	2				Rondella · Washer · Scheibe · Rondelle · Arandela
19	BSV10200100	1				Leva · Lever · Hebel · Levier · Palanca
20	BSV10200300	1				Puntone · Strut · Druckstab · Etai · Puntal
21	BSV10070400	1				Attacco · Linkage · Anschluss · Attelage · Ataque
22	BSV8190100	4				Vite · Bolt · Schraube · Vis · Tornillo
23	BSV8150200	2				Piastra · Plate · Platte · Plate · Placa
24	BSV8160100	4				Pattino · Track shoe · Gleitstueck · Patin · Teja
25	BSV8190200	4				Vite · Bolt · Schraube · Vis · Tornillo
26	0309007Z	4				Dado · Nut · Mutter · Ecrou · Tuerca
27	BSV12140100	2				Attacco · Linkage · Anschluss · Attelage · Ataque
28	BSV12210500	1				Braccio · Arm · Arm · Bras · Brazo
29	BSV12210400	1				Braccio · Arm · Arm · Bras · Brazo
30	BSV12200200	1				Staffa · Clamp · Pratzte · Etrier · Brida
31	0322003Z	4				Rondella · Washer · Scheibe · Rondelle · Arandela
32	0342004Z	4				Vite · Bolt · Schraube · Vis · Tornillo
33	BSV12200100	1				Staffa · Clamp · Pratzte · Etrier · Brida
34	0323013	4				Seeger · Seeger · Seeger · Seeger · Seeger
35	BSV12110300	1				Spina · Pin · Stift · Goupille · Pasador hendido

I GB D F E

Bracci · Arms · Arme · Bras · Brazos

**FERRI**

**B023**



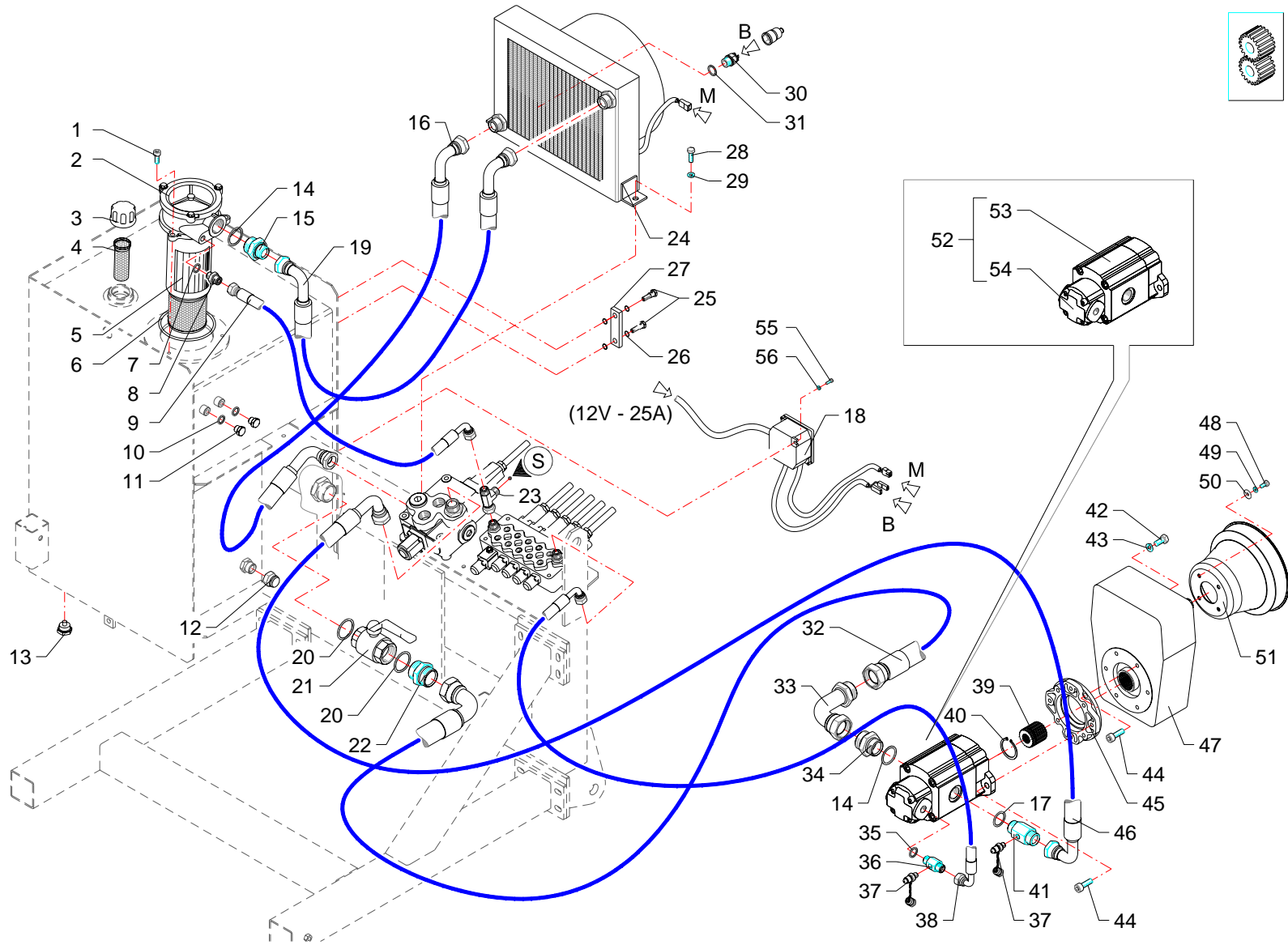
RIF	CODE	Qnt				Denominazione-Denomination-Bezeichnung-Denomination-Denominacion
		BSV12 [o1]				
36	<b>BSV12110200</b>	1				Spina · Pin · Stift · Goupille · Pasador hendido
37	<b>BSV12190100</b>	1				Vite · Bolt · Schraube · Vis · Tornillo
38	<b>27133000</b>	1				Martinetto · Jack · Zylinder · Vérin · Gato
39	<b>BSV12210300</b>	1				Braccio · Arm · Arm · Bras · Brazo

I GB D F E

Bracci · Arms · Arme · Bras · Brazos

**FERRI**

**B023**



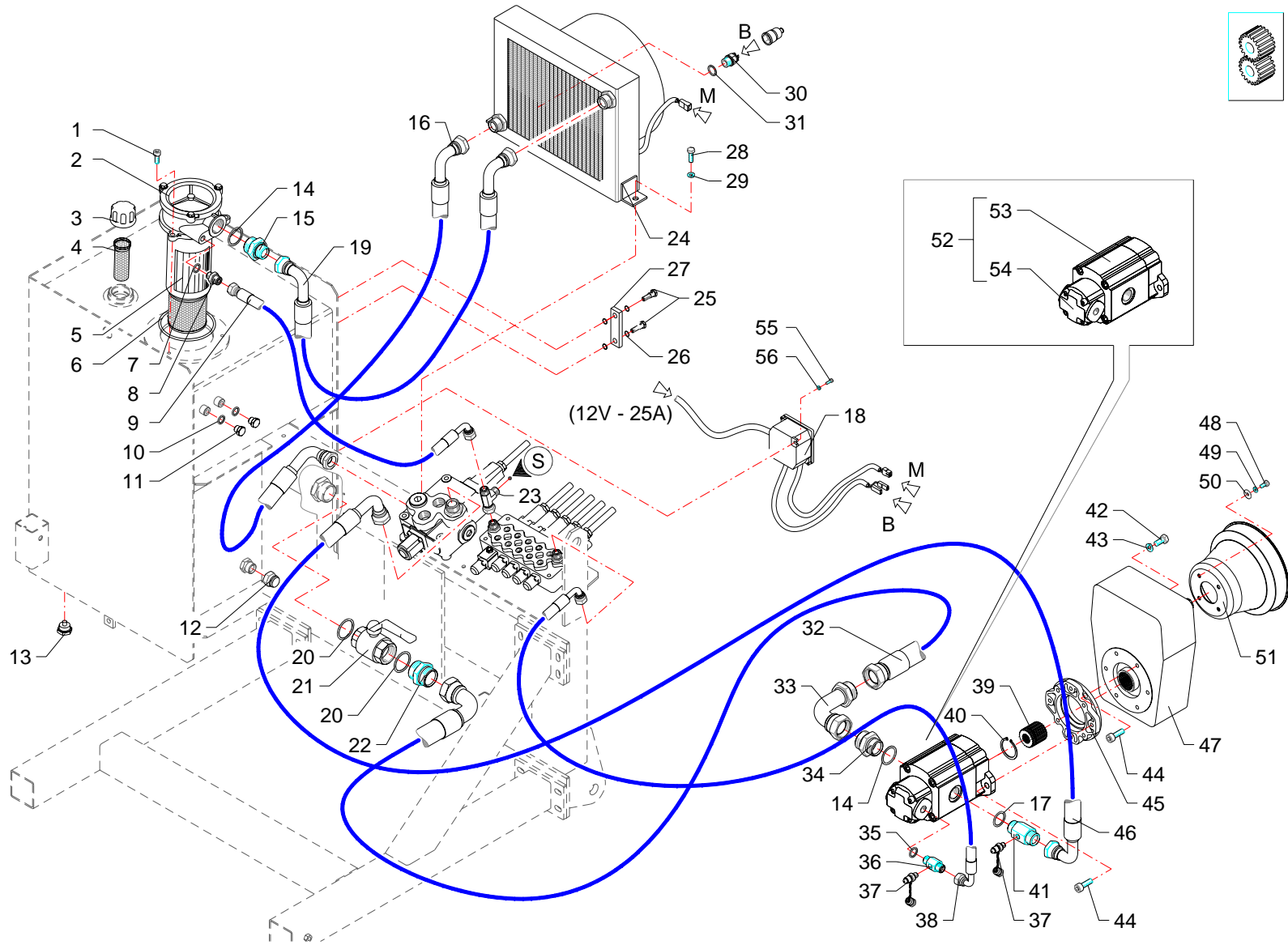
RIF	CODE	Qty				Denominazione-Denomination-Bezeichnung-Denomination-Denominacion
		BSV8 [0-1]	BSV10 [0-1]	BSV12 [0-1]		
1	0318005Z	3	3	3		Vite · Bolt · Schraube · Vis · Tornillo
2	0413016	1	1	1		Filtro · Filter · Filter · Filtre · Filtro
3	0418035	1	1	1		Tappo · Cap · Stopfen · Buchon · Tapon
4	0418006	1	1	1		Filtro · Filter · Filter · Filtre · Filtro
5	0413018	1	1	1		Cartuccia · Cartridge · Filterensatz · Cartouche · Cartucho
6	OR210	1	1	1		Guarnizione · Gasket · Dichtung · Joint · Empaquetadura
7	0408009	1	1	1		Rondella · Washer · Scheibe · Rondelle · Arandela
8	0401024	1	1	1		Riduzione · Nipple · Nippel · Adapteur · Reduccion
9	0503071	1	1	1		Tubo · Pipe · Schlauch · Tuyau · Tubo
10	0408002	2	2	2		Rondella · Washer · Scheibe · Rondelle · Arandela
11	0418019	2	2	2		Tappo · Cap · Stopfen · Buchon · Tapon
12	0418022	1	1	1		Tappo · Cap · Stopfen · Buchon · Tapon
13	0418033	1	1	1		Tappo · Cap · Stopfen · Buchon · Tapon
14	0408008	2	2	2		Rondella · Washer · Scheibe · Rondelle · Arandela
15	0401011	1	1	1		Riduzione · Nipple · Nippel · Adapteur · Reduccion
16	0505102	1	1	1		Tubo · Pipe · Schlauch · Tuyau · Tubo
17	0408007	1	1	1		Rondella · Washer · Scheibe · Rondelle · Arandela
18	2301208	1	1	1		Scatola · Housing · Gehaeuse · Boite · Caja
19	0505091	1	1	1		Tubo · Pipe · Schlauch · Tuyau · Tubo
20	0408010	2	2	2		Rondella · Washer · Scheibe · Rondelle · Arandela
21	0409006	1	1	1		Rubinetto · Cock · Schlusshanduentil · Robinet · Valvula de compuerta
22	0402009	1	1	1		Nipplo · Nipple · Nippel · Niplo · Niple
23	0410027	1	1	1		Raccordo · Connector · Anschluss · Raccord · Brida
24	2301241	1	1	1		Scambiatore di calore · Heat exchanger · Warmeaustauscher · Echangeur de chaleur · Intercambiador de calor
25	0418038	2	2	2		Vite cava · Hollow Screw · Hohlschraube · Vis creuse · Tornillo hueco
26	0418037	1	1	1		Guarnizione · Gasket · Dichtung · Joint · Empaquetadura
27	0418003	1	1	1		Spia livello · Level indicator · Pegel controllampe · Indicator niveau · Indicator de nivel
28	0342005Z	2	2	2		Vite · Bolt · Schraube · Vis · Tornillo
29	0349002Z	2	2	2		Rondella · Washer · Scheibe · Rondelle · Arandela
30	2301191	1	1	1		Valvola · Valve · Ventil · Soupape · Válvula
31	0408012	1	1	1		Rondella · Washer · Scheibe · Rondelle · Arandela
32	0512004	1	1	1		Tubo · Pipe · Schlauch · Tuyau · Tubo
33	0405009	1	1	1		Curva · Curve · Bogen · Manchon · Curva
34	0401012	1	1	1		Riduzione · Nipple · Nippel · Adapteur · Reduccion
35	0408004	1	1	1		Rondella · Washer · Scheibe · Rondelle · Arandela

I GB D F E

Impianto idraulico alimentazione · Feeding hydraulic system · Hydraulikanlage der versorgung · Installation hydraulique d'alimentation · Equipo hidraulico alimentacion

**FERRI**

**C063**





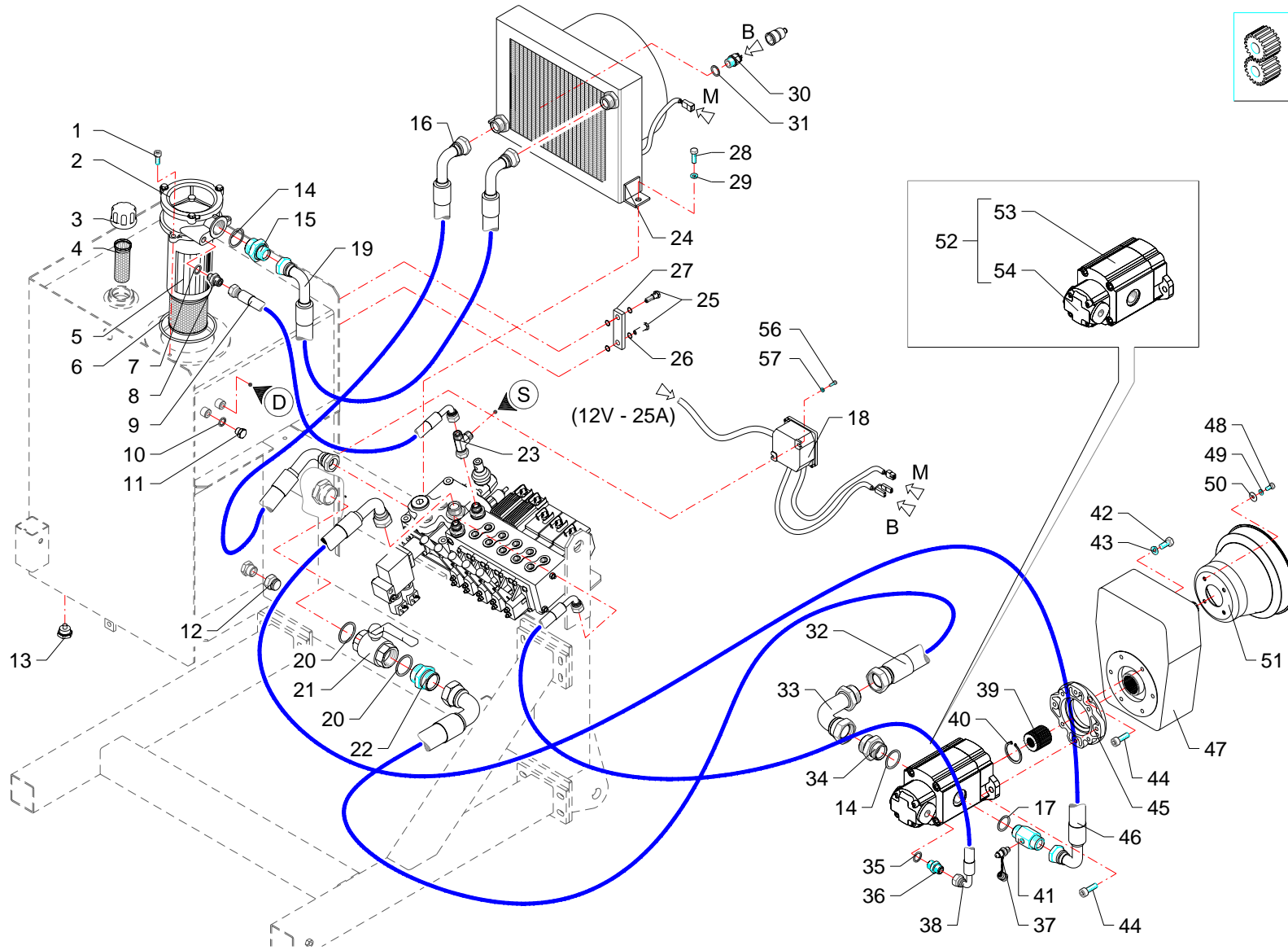
RIF	CODE	Qty					Denominazione-Denomination-Bezeichnung-Denomination-Denominacion
		BSV8 [01]	BSV10 [01]	BSV12 [01]			
36	0434004	1	1	1			Raccordo · Connector · Anschluss · Raccord · Brida
37	0431001	2	2	2			Raccordo · Connector · Anschluss · Raccord · Brida
38	0503073	1	1	1			Tubo · Pipe · Schlauch · Tuyau · Tubo
39	1302016	1	1	1			Mozzo · Hub · Nabe · Manchon · Cubo
40	0324047	1	1	1			Seeger · Seeger · Seeger · Seeger · Seeger
41	0434003	1	1	1			Raccordo · Connector · Anschluss · Raccord · Brida
42	0343003Z	6	6	6			Vite · Bolt · Schraube · Vis · Tornillo
43	0322004Z	6	6	6			Rondella · Washer · Scheibe · Rondelle · Arandela
44	0319006Z	6	6	6			Vite · Bolt · Schraube · Vis · Tornillo
45	1401007	1	1	1			Flangia · Flange · Flansch · Flasque · Brida
46	0505104	1	1	1			Tubo · Pipe · Schlauch · Tuyau · Tubo
47	1401022	1	1	1			Moltiplicatore · Gear box · Getriebe · Multiplicateur · Multiplicador
48	0347005Z	4	4	4			Vite · Bolt · Schraube · Vis · Tornillo
49	0322002Z	4	4	4			Rondella · Washer · Scheibe · Rondelle · Arandela
50	0349001Z	4	4	4			Rondella · Washer · Scheibe · Rondelle · Arandela
51	1701011	1	1	1			Cuffia · Guard · Schutz · Protecteur · Casqueta
52	1501090	1	1	1			Pompa · Pump · Pompe · Pompe · Bomba
53	1501104	1	1	1			Pompa · Pump · Pompe · Pompe · Bomba
54	1501105	1	1	1			Pompa · Pump · Pompe · Pompe · Bomba
55	0315004Z	2	2	2			Vite · Bolt · Schraube · Vis · Tornillo
56	0322011Z	2	2	2			Rondella · Washer · Scheibe · Rondelle · Arandela

I GB D F E

Impianto idraulico alimentazione · Feeding hydraulic system · Hydraulikanlage der versorgung · Installation hydraulique d'alimentation · Equipo hidraulico alimentacion

**FERRI**

**C063**



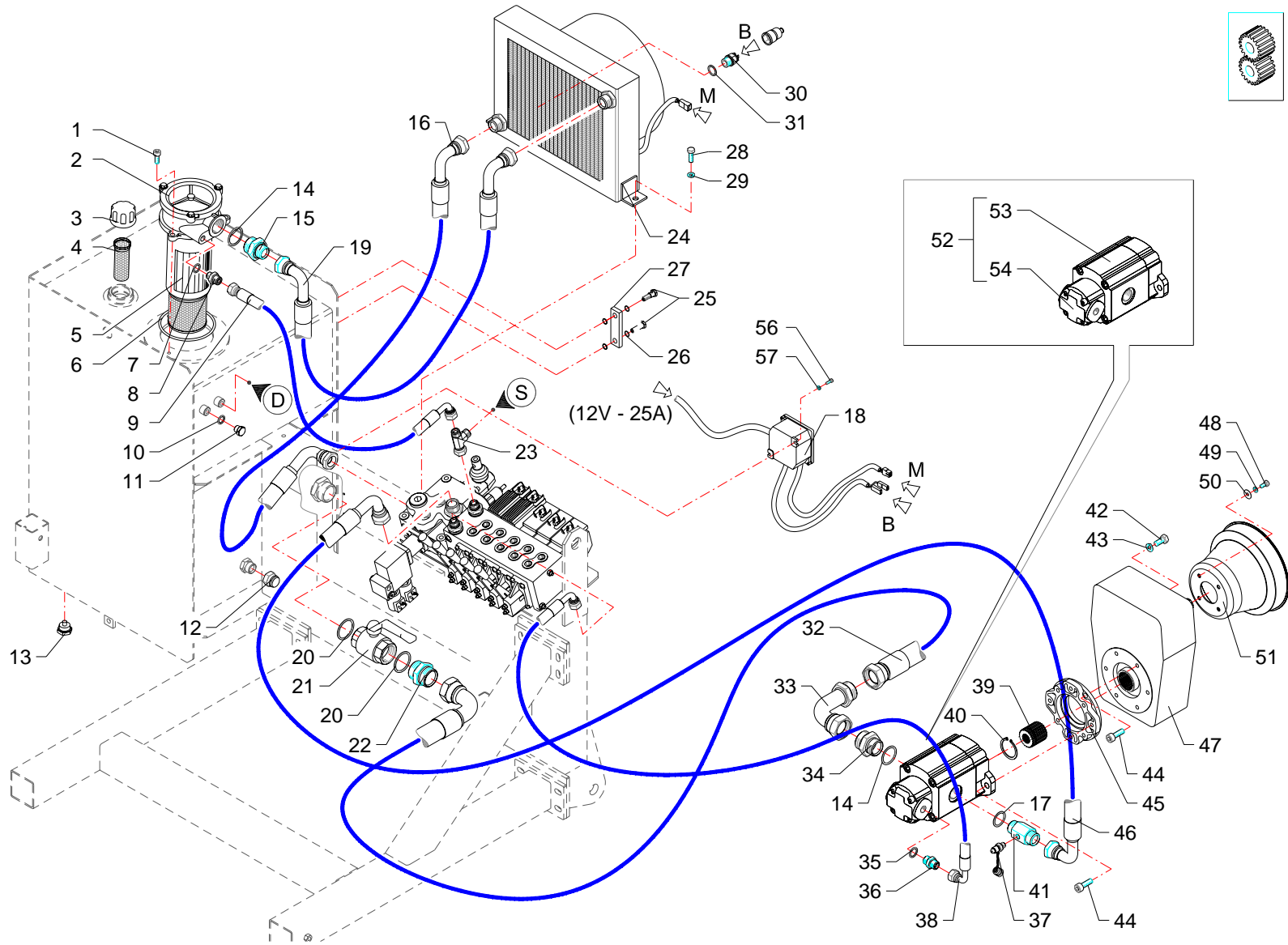
RIF	CODE	Qnt				Denominazione-Denomination-Bezeichnung-Denomination-Denominacion
		BSV8 [0-1]	BSV10 [0-1]	BSV12 [0-1]		
1	0318005Z	3	3	3		Vite · Bolt · Schraube · Vis · Tornillo
2	0413016	1	1	1		Filtro · Filter · Filter · Filtre · Filtro
3	0418035	1	1	1		Tappo · Cap · Stopfen · Buchon · Tapon
4	0418006	1	1	1		Filtro · Filter · Filter · Filtre · Filtro
5	0413018	1	1	1		Cartuccia · Cartridge · Filterensatz · Cartouche · Cartucho
6	OR210	1	1	1		Guarnizione · Gasket · Dichtung · Joint · Empaquetadura
7	0408009	1	1	1		Rondella · Washer · Scheibe · Rondelle · Arandela
8	0401024	1	1	1		Riduzione · Nipple · Nippel · Adapteur · Reduccion
9	0503071	1	1	1		Tubo · Pipe · Schlauch · Tuyau · Tubo
10	0408002	2	2	2		Rondella · Washer · Scheibe · Rondelle · Arandela
11	0418019	2	2	2		Tappo · Cap · Stopfen · Buchon · Tapon
12	0418022	1	1	1		Tappo · Cap · Stopfen · Buchon · Tapon
13	0418033	1	1	1		Tappo · Cap · Stopfen · Buchon · Tapon
14	0408008	2	2	2		Rondella · Washer · Scheibe · Rondelle · Arandela
15	0401011	1	1	1		Riduzione · Nipple · Nippel · Adapteur · Reduccion
16	0505102	1	1	1		Tubo · Pipe · Schlauch · Tuyau · Tubo
17	0408007	1	1	1		Rondella · Washer · Scheibe · Rondelle · Arandela
18	2301208	1	1	1		Scatola · Housing · Gehaeuse · Boite · Caja
19	0505091	1	1	1		Tubo · Pipe · Schlauch · Tuyau · Tubo
20	0408010	2	2	2		Rondella · Washer · Scheibe · Rondelle · Arandela
21	0409006	1	1	1		Rubinetto · Cock · Schlusshanduentil · Robinet · Valvula de compuerta
22	0402009	1	1	1		Nipplo · Nipple · Nippel · Niplo · Niple
23	0410027	1	1	1		Raccordo · Connector · Anschluss · Raccord · Brida
24	2301241	1	1	1		Scambiatore di calore · Heat exchanger · Warmeaustauscher · Echangeur de chaleur · Intercambiador de calor
25	0418038	2	2	2		Vite cava · Hollow Screw · Hohlschraube · Vis creuse · Tornillo hueco
26	0418037	1	1	1		Guarnizione · Gasket · Dichtung · Joint · Empaquetadura
27	0418003	1	1	1		Spia livello · Level indicator · Pegel controllampe · Indicator niveau · Indicator de nivel
28	0342005Z	2	2	2		Vite · Bolt · Schraube · Vis · Tornillo
29	0349002Z	2	2	2		Rondella · Washer · Scheibe · Rondelle · Arandela
30	2301191	1	1	1		Valvola · Valve · Ventil · Soupape · Válvula
31	0408012	1	1	1		Rondella · Washer · Scheibe · Rondelle · Arandela
32	0512004	1	1	1		Tubo · Pipe · Schlauch · Tuyau · Tubo
33	0405009	1	1	1		Curva · Curve · Bogen · Manchon · Curva
34	0401012	1	1	1		Riduzione · Nipple · Nippel · Adapteur · Reduccion
35	0408004	1	1	1		Rondella · Washer · Scheibe · Rondelle · Arandela

I GB D F E

Impianto idraulico alimentazione · Feeding hydraulic system · Hydraulikanlage der versorgung · Installation hydraulique d'alimentation · Equipo hidraulico alimentacion

**FERRI**

**C064**

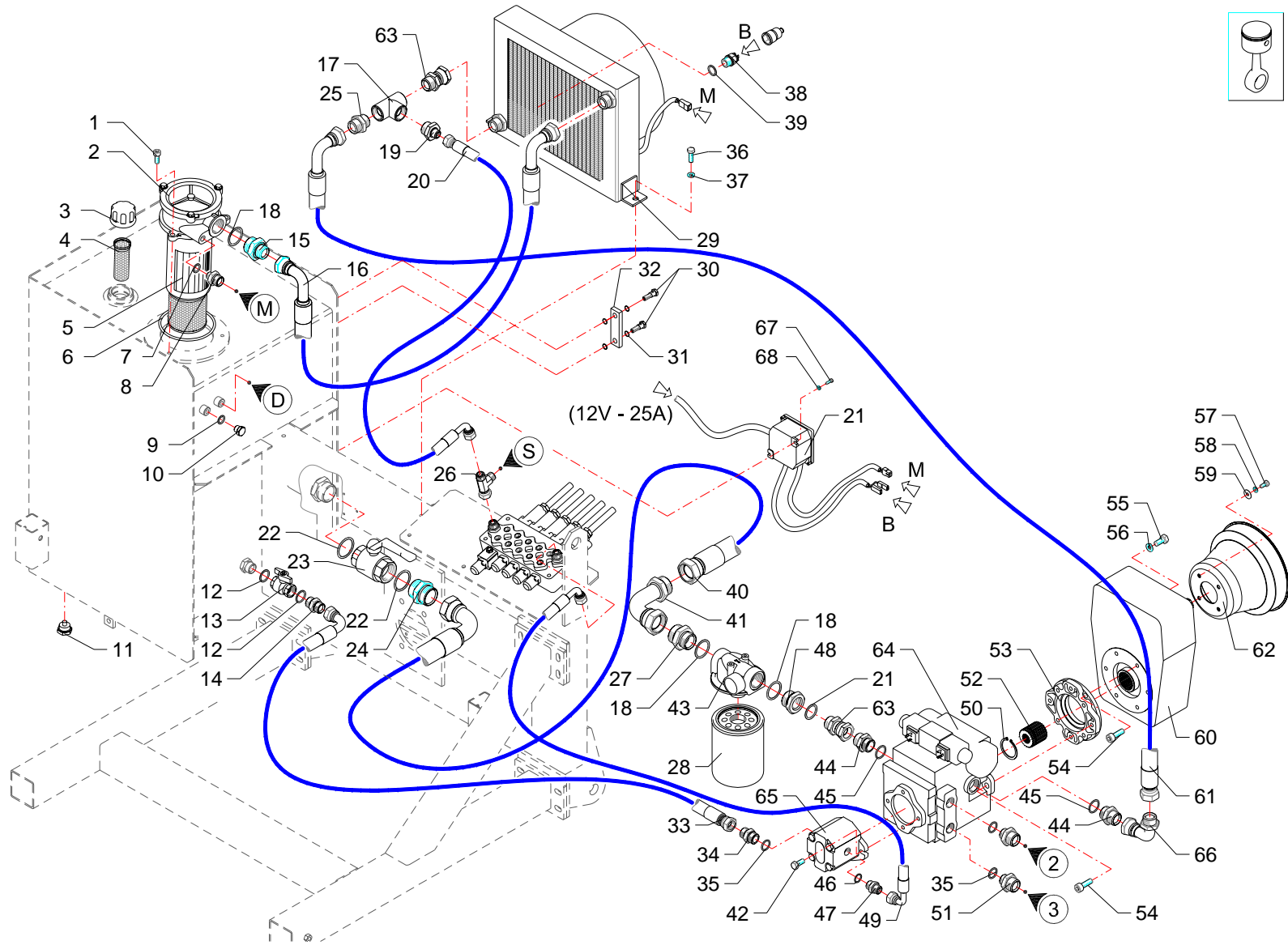


RIF	CODE	Qty					Denominazione-Denomination-Bezeichnung-Denomination-Denominacion
		BSV8 [01]	BSV10 [01]	BSV12 [01]			
							I GB D F E
36	0402004	1	1	1			Nipplo · Nipple · Nippel · Niplo · Niple
37	0431001	1	1	1			Raccordo · Connector · Anschluss · Raccord · Brida
38	0503072	1	1	1			Tubo · Pipe · Schlauch · Tuyau · Tubo
39	1302016	1	1	1			Mozzo · Hub · Nabe · Manchon · Cubo
40	0324047	1	1	1			Seeger · Seeger · Seeger · Seeger · Seeger
41	0434003	1	1	1			Raccordo · Connector · Anschluss · Raccord · Brida
42	0343003Z	6	6	6			Vite · Bolt · Schraube · Vis · Tornillo
43	0322004Z	6	6	6			Rondella · Washer · Scheibe · Rondelle · Arandela
44	0319006Z	6	6	6			Vite · Bolt · Schraube · Vis · Tornillo
45	1401007	1	1	1			Flangia · Flange · Flansch · Flasque · Brida
46	0505104	1	1	1			Tubo · Pipe · Schlauch · Tuyau · Tubo
47	1401022	1	1	1			Moltiplicatore · Gear box · Getriebe · Multiplicateur · Multiplicador
48	0347005Z	4	4	4			Vite · Bolt · Schraube · Vis · Tornillo
49	0322002Z	4	4	4			Rondella · Washer · Scheibe · Rondelle · Arandela
50	0349001Z	4	4	4			Rondella · Washer · Scheibe · Rondelle · Arandela
51	1701011	1	1	1			Cuffia · Guard · Schutz · Protecteur · Casqueta
52	1501090	1	1	1			Pompa · Pump · Pompe · Pompe · Bomba
53	1501104	1	1	1			Pompa · Pump · Pompe · Pompe · Bomba
54	1501105	1	1	1			Pompa · Pump · Pompe · Pompe · Bomba
55	0315004Z	2	2	2			Vite · Bolt · Schraube · Vis · Tornillo
56	0322011Z	2	2	2			Rondella · Washer · Scheibe · Rondelle · Arandela

Impianto idraulico alimentazione · Feeding hydraulic system · Hydraulikanlage der versorgung · Installation hydraulique d'alimentation · Equipo hidraulico alimentacion

**FERRI**

**C064**



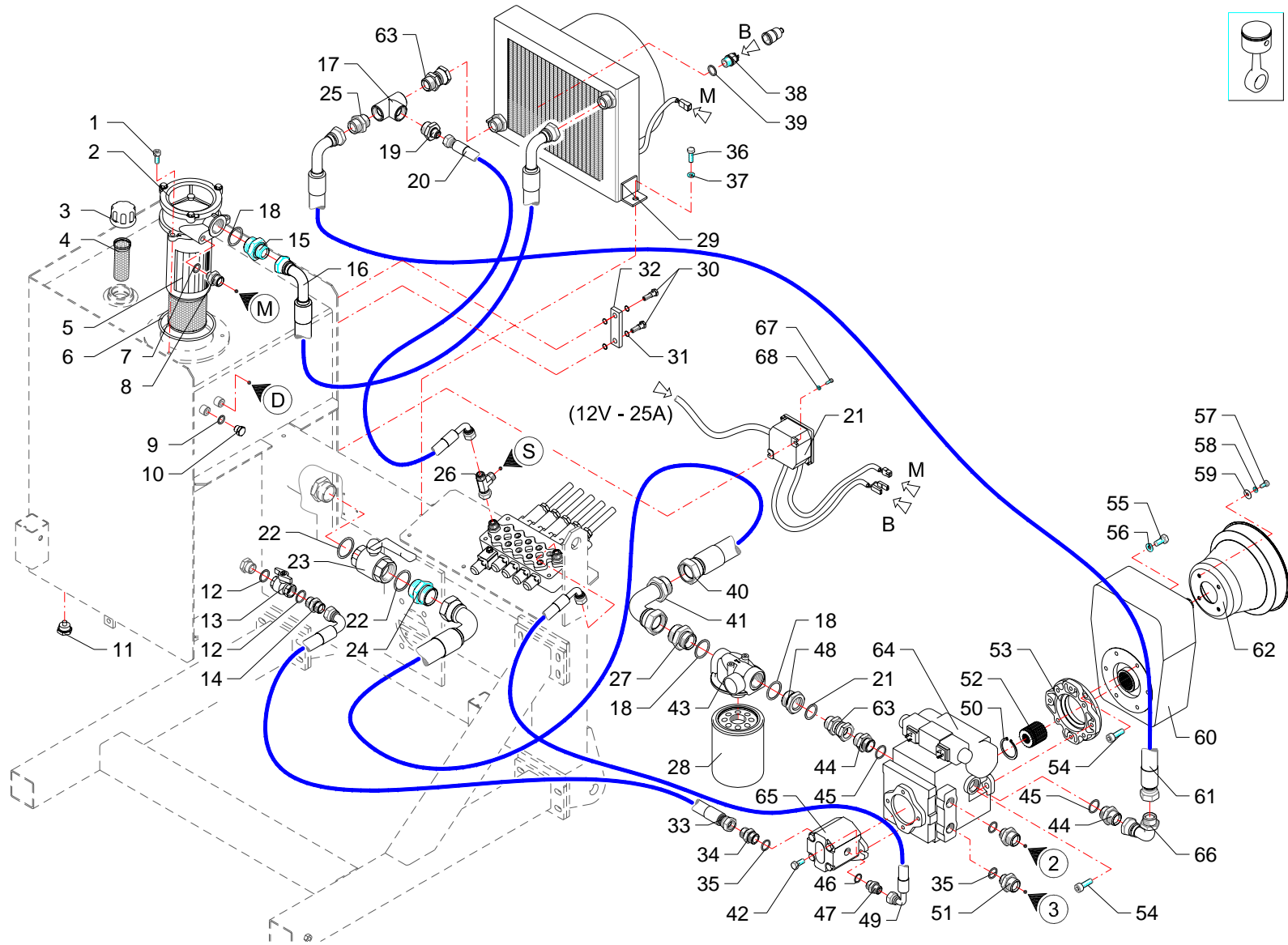
RIF	CODE	Qnt					Denominazione-Denomination-Bezeichnung-Denomination-Denominacion
		BSV8 [0-1]	BSV10 [0-1]	BSV12 [0-1]			
1	0318005Z	3	3	3			Vite · Bolt · Schraube · Vis · Tornillo
2	0413016	1	1	1			Filtro · Filter · Filter · Filtre · Filtro
3	0418035	1	1	1			Tappo · Cap · Stopfen · Buchon · Tapon
4	0418006	1	1	1			Filtro · Filter · Filter · Filtre · Filtro
5	0413018	1	1	1			Cartuccia · Cartridge · Filterensatz · Cartouche · Cartucho
6	OR210	1	1	1			Guarnizione · Gasket · Dichtung · Joint · Empaquetadura
7	0408009	1	1	1			Rondella · Washer · Scheibe · Rondelle · Arandela
8	0401024	1	1	1			Riduzione · Nipple · Nippel · Adapteur · Reduccion
9	0408002	1	1	1			Rondella · Washer · Scheibe · Rondelle · Arandela
10	0418019	1	1	1			Tappo · Cap · Stopfen · Buchon · Tapon
11	0418033	1	1	1			Tappo · Cap · Stopfen · Buchon · Tapon
12	0408006	1	1	1			Rondella · Washer · Scheibe · Rondelle · Arandela
13	0409001	1	1	1			Rubinetto · Cock · Schlusshanduentil · Robinet · Valvula de compuerta
14	0402006	1	1	1			Nipplo · Nipple · Nippel · Niplo · Niple
15	0401011	1	1	1			Riduzione · Nipple · Nippel · Adapteur · Reduccion
16	0505091	1	1	1			Tubo · Pipe · Schlauch · Tuyau · Tubo
17	0410005	1	1	1			Raccordo · Connector · Anschluss · Raccord · Brida
18	0408008	3	3	3			Rondella · Washer · Scheibe · Rondelle · Arandela
19	0401008	1	1	1			Riduzione · Nipple · Nippel · Adapteur · Reduccion
20	0503071	1	1	1			Tubo · Pipe · Schlauch · Tuyau · Tubo
21	2301208	1	1	1			Scatola · Housing · Gehaeuse · Boite · Caja
22	0408010	2	2	2			Rondella · Washer · Scheibe · Rondelle · Arandela
23	0409006	1	1	1			Rubinetto · Cock · Schlusshanduentil · Robinet · Valvula de compuerta
24	0402009	1	1	1			Nipplo · Nipple · Nippel · Niplo · Niple
25	0402007	1	1	1			Nipplo · Nipple · Nippel · Niplo · Niple
26	0410027	1	1	1			Raccordo · Connector · Anschluss · Raccord · Brida
27	0401012	1	1	1			Riduzione · Nipple · Nippel · Adapteur · Reduccion
28	0413040	1	1	1			Cartuccia · Cartridge · Filterensatz · Cartouche · Cartucho
29	2301241	1	1	1			Scambiatore di calore · Heat exchanger · Warmeaustauscher · Echangeur de chaleur · Intercambiador de calor
30	0418038	2	2	2			Vite cava · Hollow Screw · Hohlschraube · Vis creuse · Tornillo hueco
31	0418037	1	1	1			Guarnizione · Gasket · Dichtung · Joint · Empaquetadura
32	0418003	1	1	1			Spia livello · Level indicator · Pegel controllampe · Indicator niveau · Indicator de nivel
33	0511002	1	1	1			Tubo · Pipe · Schlauch · Tuyau · Tubo
34	0435003	1	1	1			Riduzione · Nipple · Nippel · Adapteur · Reduccion
35	0207003	3	3	3			Guarnizione · Gasket · Dichtung · Joint · Empaquetadura

I GB D F E

Impianto idraulico alimentazione · Feeding hydraulic system · Hydraulikanlage der versorgung · Installation hydraulique d'alimentation · Equipo hidraulico alimentacion

**FERRI**

**C065**



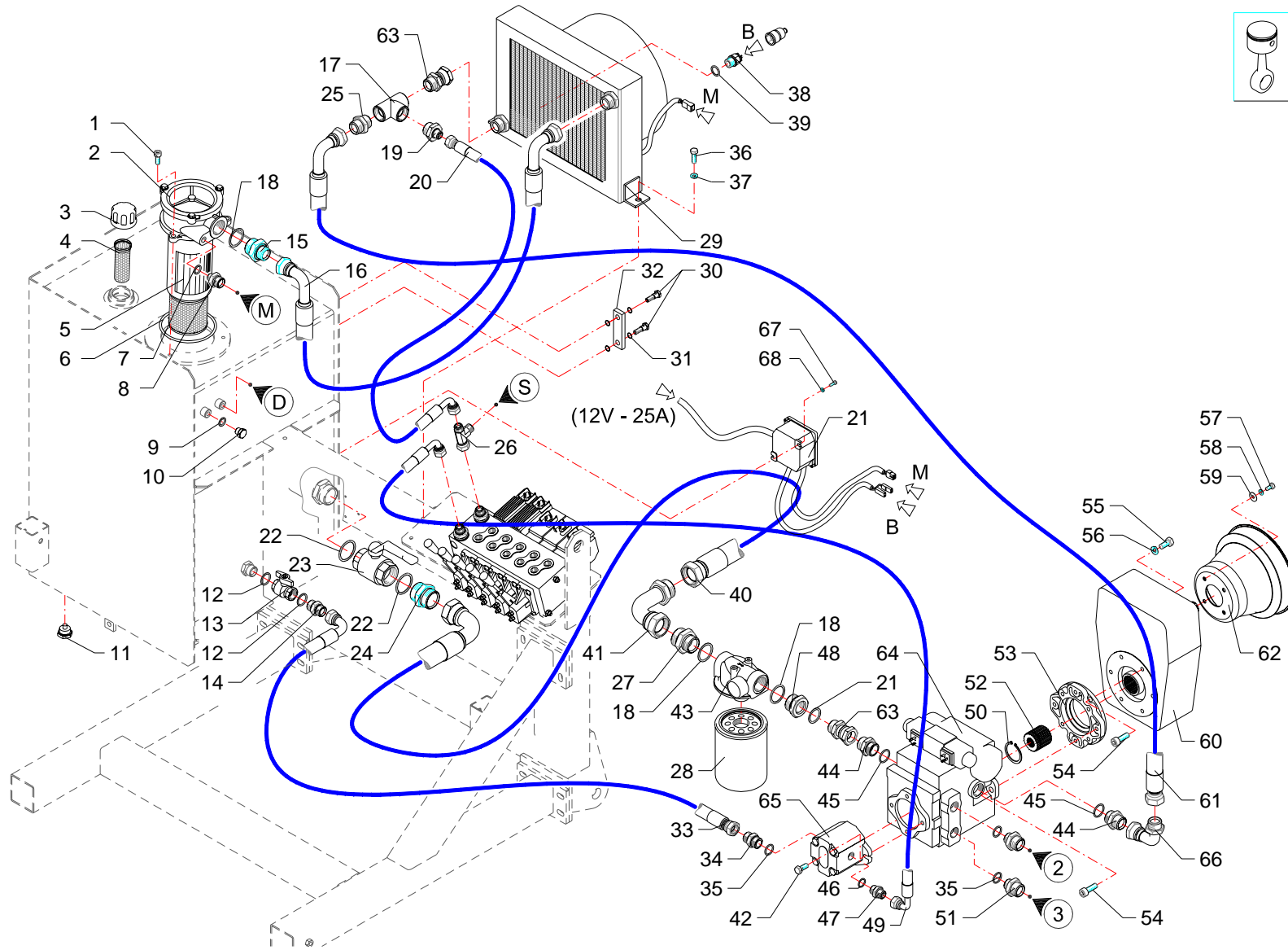


RIF	CODE	Qty					Denominazione-Denomination-Bezeichnung-Denomination-Denominacion
		BSV8 [01]	BSV10 [01]	BSV12 [01]			
							I GB D F E
36	0342005Z	2	2	2			Vite · Bolt · Schraube · Vis · Tornillo
37	0349002Z	2	2	2			Rondella · Washer · Scheibe · Rondelle · Arandela
38	2301191	1	1	1			Valvola · Valve · Ventil · Soupape · Válvula
39	0408012	1	1	1			Rondella · Washer · Scheibe · Rondelle · Arandela
40	0512005	1	1	1			Tubo · Pipe · Schlauch · Tuyau · Tubo
41	0405009	1	1	1			Curva · Curve · Bogen · Manchon · Curva
42	0393007	2	2	2			Vite · Bolt · Schraube · Vis · Tornillo
43	0413039	1	1	1			Filtro · Filter · Filter · Filtre · Filtro
44	0435001	2	2	2			Riduzione · Nipple · Nippel · Adapteur · Reduccion
45	0207004	2	2	2			Guarnizione · Gasket · Dichtung · Joint · Empaquetadura
46	0207002	1	1	1			Guarnizione · Gasket · Dichtung · Joint · Empaquetadura
47	0435005	1	1	1			Riduzione · Nipple · Nippel · Adapteur · Reduccion
48	BSV10190200	1	1	1			Riduzione · Nipple · Nippel · Adapteur · Reduccion
49	0503073	1	1	1			Tubo · Pipe · Schlauch · Tuyau · Tubo
50	0324047	1	1	1			Seeger · Seeger · Seeger · Seeger · Seeger
51	0435002	2	2	2			Riduzione · Nipple · Nippel · Adapteur · Reduccion
52	1302016	1	1	1			Mozzo · Hub · Nabe · Manchon · Cubo
53	1401007	1	1	1			Flangia · Flange · Flansch · Flasque · Brida
54	0319006Z	6	6	6			Vite · Bolt · Schraube · Vis · Tornillo
55	0343003Z	6	6	6			Vite · Bolt · Schraube · Vis · Tornillo
56	0322004Z	6	6	6			Rondella · Washer · Scheibe · Rondelle · Arandela
57	0347005Z	4	4	4			Vite · Bolt · Schraube · Vis · Tornillo
58	0322002Z	4	4	4			Rondella · Washer · Scheibe · Rondelle · Arandela
59	0349001Z	4	4	4			Rondella · Washer · Scheibe · Rondelle · Arandela
60	1401022	1	1	1			Moltiplicatore · Gear box · Getriebe · Multiplicateur · Multiplicador
61	0505082	1	1	1			Tubo · Pipe · Schlauch · Tuyau · Tubo
62	1701011	1	1	1			Cuffia · Guard · Schutz · Protecteur · Casqueta
63	0407006	2	2	2			Raccordo · Connector · Anschluss · Raccord · Brida
64	1503001	1	1	1			Pompa · Pump · Pompe · Pompe · Bomba
65	1501091	1	1	1			Pompa · Pump · Pompe · Pompe · Bomba
66	0405007	1	1	1			Curva · Curve · Bogen · Manchon · Curva
67	0315004Z	2	2	2			Vite · Bolt · Schraube · Vis · Tornillo
68	0322011Z	2	2	2			Rondella · Washer · Scheibe · Rondelle · Arandela

Impianto idraulico alimentazione · Feeding hydraulic system · Hydraulikanlage der versorgung · Installation hydraulique d'alimentation · Equipo hidraulico alimentacion

**FERRI**

**C065**



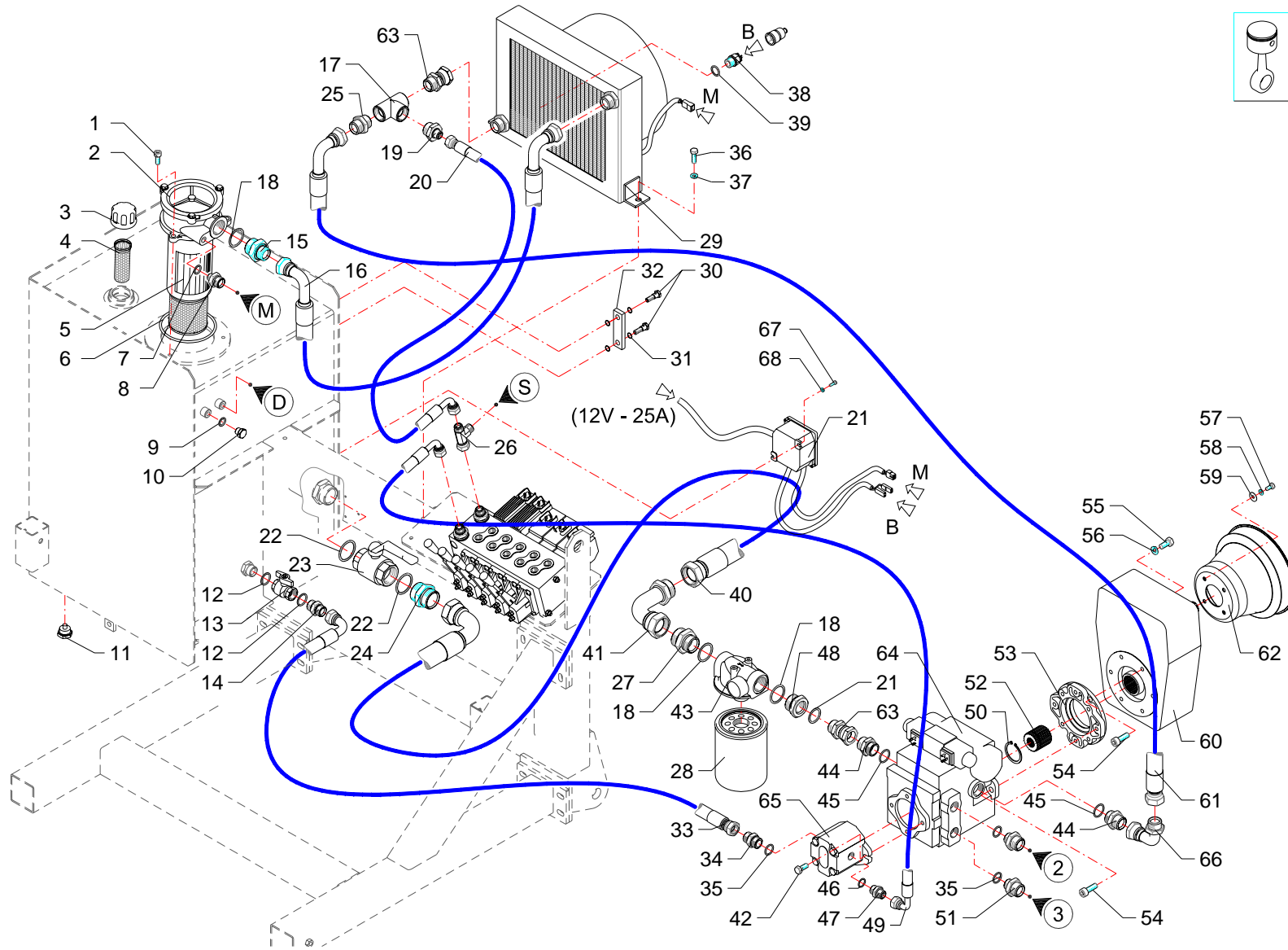
RIF	CODE	Qty				Denominazione-Denomination-Bezeichnung-Denomination-Denominacion
		BSV8 [01]	BSV10 [01]	BSV12 [01]		
1	0318005Z	3	3	3		Vite · Bolt · Schraube · Vis · Tornillo
2	0413016	1	1	1		Filtro · Filter · Filter · Filtre · Filtro
3	0418035	1	1	1		Tappo · Cap · Stopfen · Buchon · Tapon
4	0418006	1	1	1		Filtro · Filter · Filter · Filtre · Filtro
5	0413018	1	1	1		Cartuccia · Cartridge · Filterensatz · Cartouche · Cartucho
6	OR210	1	1	1		Guarnizione · Gasket · Dichtung · Joint · Empaquetadura
7	0408009	1	1	1		Rondella · Washer · Scheibe · Rondelle · Arandela
8	0401024	1	1	1		Riduzione · Nipple · Nippel · Adapteur · Reduccion
9	0408002	1	1	1		Rondella · Washer · Scheibe · Rondelle · Arandela
10	0418019	1	1	1		Tappo · Cap · Stopfen · Buchon · Tapon
11	0418033	1	1	1		Tappo · Cap · Stopfen · Buchon · Tapon
12	0408006	1	1	1		Rondella · Washer · Scheibe · Rondelle · Arandela
13	0409001	1	1	1		Rubinetto · Cock · Schlusshanduentil · Robinet · Valvula de compuerta
14	0402006	1	1	1		Nipplo · Nipple · Nippel · Niplo · Niple
15	0401011	1	1	1		Riduzione · Nipple · Nippel · Adapteur · Reduccion
16	0505091	1	1	1		Tubo · Pipe · Schlauch · Tuyau · Tubo
17	0410005	1	1	1		Raccordo · Connector · Anschluss · Raccord · Brida
18	0408008	3	3	3		Rondella · Washer · Scheibe · Rondelle · Arandela
19	0401008	1	1	1		Riduzione · Nipple · Nippel · Adapteur · Reduccion
20	0503071	1	1	1		Tubo · Pipe · Schlauch · Tuyau · Tubo
21	2301208	2	2	2		Scatola · Housing · Gehaeuse · Boite · Caja
22	0408010	2	2	2		Rondella · Washer · Scheibe · Rondelle · Arandela
23	0409006	1	1	1		Rubinetto · Cock · Schlusshanduentil · Robinet · Valvula de compuerta
24	0402009	1	1	1		Nipplo · Nipple · Nippel · Niplo · Niple
25	0402007	1	1	1		Nipplo · Nipple · Nippel · Niplo · Niple
26	0410027	1	1	1		Raccordo · Connector · Anschluss · Raccord · Brida
27	0401012	1	1	1		Riduzione · Nipple · Nippel · Adapteur · Reduccion
28	0413040	1	1	1		Cartuccia · Cartridge · Filterensatz · Cartouche · Cartucho
29	2301241	1	1	1		Scambiatore di calore · Heat exchanger · Warmaustauscher · Echangeur de chaleur · Intercambiador de calor
30	0418038	2	2	2		Vite cava · Hollow Screw · Hohlschraube · Vis creuse · Tornillo hueco
31	0418037	1	1	1		Guarnizione · Gasket · Dichtung · Joint · Empaquetadura
32	0418003	1	1	1		Spia livello · Level indicator · Pegel controllampe · Indicator niveau · Indicator de nivel
33	0511002	1	1	1		Tubo · Pipe · Schlauch · Tuyau · Tubo
34	0435003	1	1	1		Riduzione · Nipple · Nippel · Adapteur · Reduccion
35	0207003	3	3	3		Guarnizione · Gasket · Dichtung · Joint · Empaquetadura

I GB D F E

Impianto idraulico alimentazione · Feeding hydraulic system · Hydraulikanlage der versorgung · Installation hydraulique d'alimentation · Equipo hidraulico alimentacion

**FERRI**

**C066**

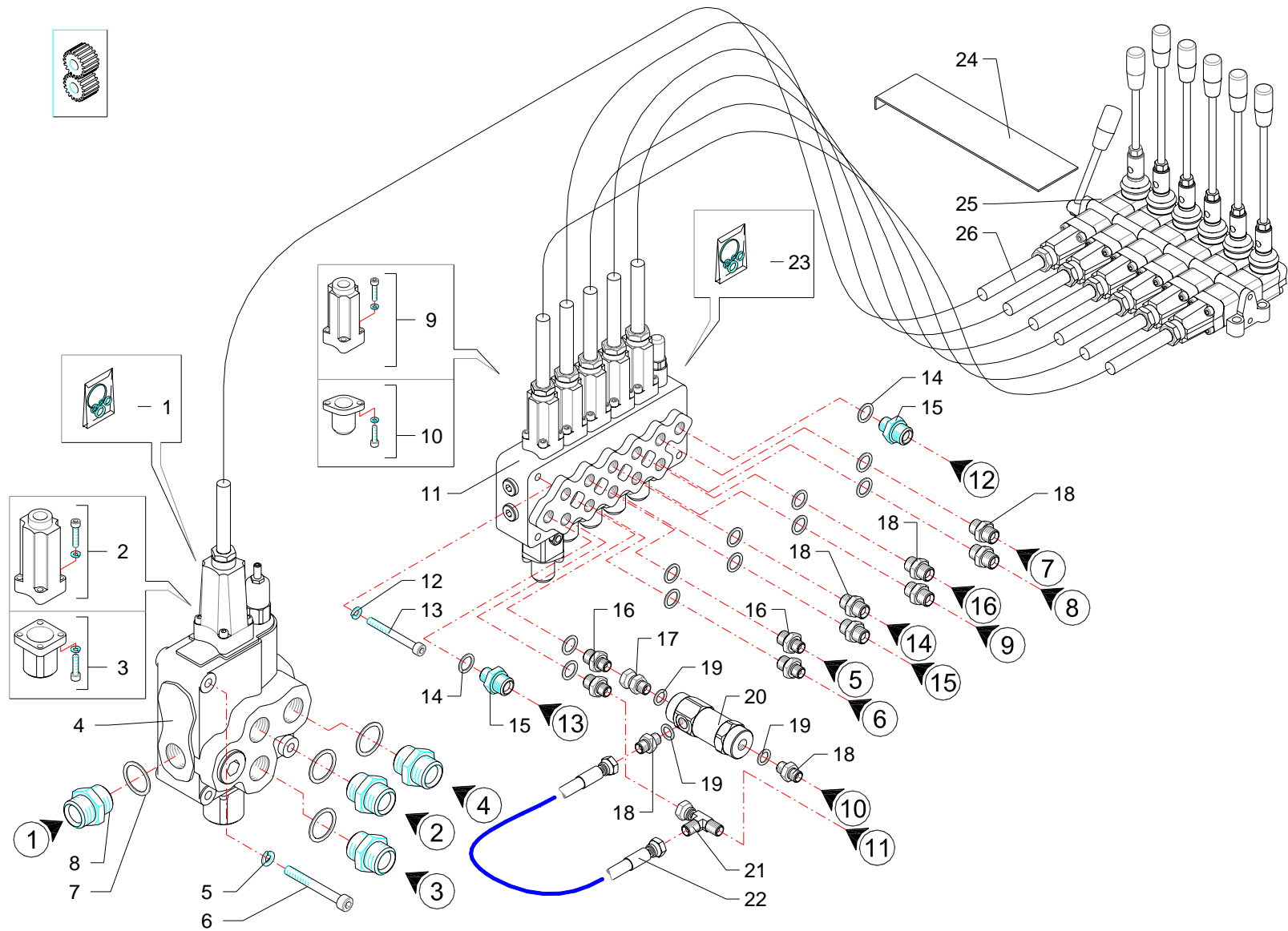


RIF	CODE	Qty					Denominazione-Denomination-Bezeichnung-Denomination-Denominacion
		BSV8 [01]	BSV10 [01]	BSV12 [01]			
							I GB D F E
36	0342005Z	2	2	2			Vite · Bolt · Schraube · Vis · Tornillo
37	0349002Z	2	2	2			Rondella · Washer · Scheibe · Rondelle · Arandela
38	2301191	1	1	1			Valvola · Valve · Ventil · Soupape · Válvula
39	0408012	1	1	1			Rondella · Washer · Scheibe · Rondelle · Arandela
40	0512005	1	1	1			Tubo · Pipe · Schlauch · Tuyau · Tubo
41	0405009	1	1	1			Curva · Curve · Bogen · Manchon · Curva
42	0393007	2	2	2			Vite · Bolt · Schraube · Vis · Tornillo
43	0413039	1	1	1			Filtro · Filter · Filter · Filtre · Filtro
44	0435001	2	2	2			Riduzione · Nipple · Nippel · Adapteur · Reduccion
45	0207004	2	2	2			Guarnizione · Gasket · Dichtung · Joint · Empaquetadura
46	0207002	1	1	1			Guarnizione · Gasket · Dichtung · Joint · Empaquetadura
47	0435005	1	1	1			Riduzione · Nipple · Nippel · Adapteur · Reduccion
48	BSV10190200	1	1	1			Riduzione · Nipple · Nippel · Adapteur · Reduccion
49	0503072	1	1	1			Tubo · Pipe · Schlauch · Tuyau · Tubo
50	0324047	1	1	1			Seeger · Seeger · Seeger · Seeger · Seeger
51	0435002	2	2	2			Riduzione · Nipple · Nippel · Adapteur · Reduccion
52	1302016	1	1	1			Mozzo · Hub · Nabe · Manchon · Cubo
53	1401007	1	1	1			Flangia · Flange · Flansch · Flasque · Brida
54	0319006Z	6	6	6			Vite · Bolt · Schraube · Vis · Tornillo
55	0343003Z	6	6	6			Vite · Bolt · Schraube · Vis · Tornillo
56	0322004Z	6	6	6			Rondella · Washer · Scheibe · Rondelle · Arandela
57	0347005Z	4	4	4			Vite · Bolt · Schraube · Vis · Tornillo
58	0322002Z	4	4	4			Rondella · Washer · Scheibe · Rondelle · Arandela
59	0349001Z	4	4	4			Rondella · Washer · Scheibe · Rondelle · Arandela
60	1401022	1	1	1			Moltiplicatore · Gear box · Getriebe · Multiplicateur · Multiplicador
61	0505082	1	1	1			Tubo · Pipe · Schlauch · Tuyau · Tubo
62	1701011	1	1	1			Cuffia · Guard · Schutz · Protecteur · Casqueta
63	0407006	2	2	2			Raccordo · Connector · Anschluss · Raccord · Brida
64	1503001	1	1	1			Pompa · Pump · Pompe · Pompe · Bomba
65	1501091	1	1	1			Pompa · Pump · Pompe · Pompe · Bomba
66	0405007	1	1	1			Curva · Curve · Bogen · Manchon · Curva
67	0315004Z	2	2	2			Vite · Bolt · Schraube · Vis · Tornillo
68	0322011Z	2	2	2			Rondella · Washer · Scheibe · Rondelle · Arandela

Impianto idraulico alimentazione · Feeding hydraulic system · Hydraulikanlage der versorgung · Installation hydraulique d'alimentation · Equipo hidraulico alimentacion

**FERRI**

**C066**



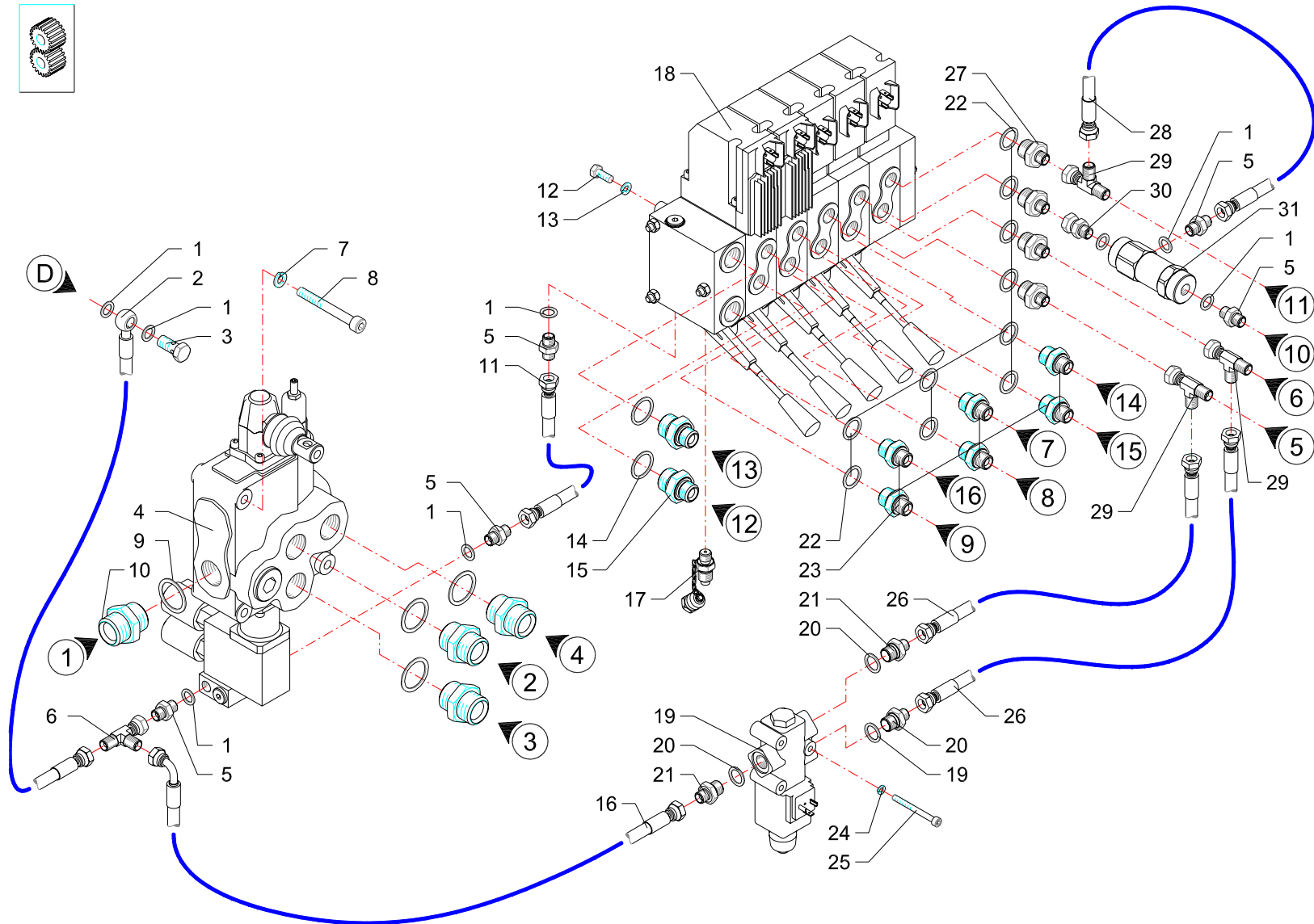
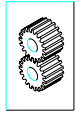
RIF	CODE	Qnt			Denominazione-Denomination-Bezeichnung-Denomination-Denominacion
		BSV8 [0-1]	BSV10 [0-1]	BSV12 [0-1]	
1	1305137	1	1	1	Kit guarnizioni · Set of gaskets · Satzdichtungen · Jeu de joints · Serie de guarniciones
2	5TEL120005	1	1	1	Cappello · Cap · Deckel · Capuchon · Capuchon
3	5U11120000	1	1	1	Cappello · Cap · Deckel · Capuchon · Capuchon
4	1305141	1	1	1	Distributore · Control valve · Steverblock · Distributeur · Distribuidor
5	0322003Z	3	3	3	Rondella · Washer · Scheibe · Rondelle · Arandela
6	0318018Z	3	3	3	Vite · Bolt · Schraube · Vis · Tornillo
7	0408007	4	4	4	Rondella · Washer · Scheibe · Rondelle · Arandela
8	0402007	4	4	4	Nipplo · Nipple · Nippel · Niplo · Niple
9	5TEL105000	5	5	5	Cappello · Cap · Deckel · Capuchon · Capuchon
10	5U08810500	5	5	5	Cappello · Cap · Deckel · Capuchon · Capuchon
11	1305142	1	1	1	Distributore · Control valve · Steverblock · Distributeur · Distribuidor
12	0322002Z	3	3	3	Rondella · Washer · Scheibe · Rondelle · Arandela
13	0317015Z	3	3	3	Vite · Bolt · Schraube · Vis · Tornillo
14	0408003	12	12	12	Rondella · Washer · Scheibe · Rondelle · Arandela
15	0401004	2	2	2	Riduzione · Nipple · Nippel · Adapteur · Reduccion
16	0401003	4	4	4	Riduzione · Nipple · Nippel · Adapteur · Reduccion
17	0407002	1	1	1	Raccordo · Connector · Anschluss · Raccord · Brida
18	0402003	6	6	6	Nipplo · Nipple · Nippel · Niplo · Niple
19	0408002	3	3	3	Rondella · Washer · Scheibe · Rondelle · Arandela
20	0417005	1	1	1	Valvola · Valve · Ventil · Soupape · Válvula
21	0410026	1	1	1	Raccordo · Connector · Anschluss · Raccord · Brida
22	0501012	1	1	1	Tube · Pipe · Schlauch · Tuyau · Tubo
23	1305134	1	1	1	Kit guarnizioni · Set of gaskets · Satzdichtungen · Jeu de joints · Serie de guarniciones
24	21550	1	1	1	Lamierino · Metal cover · Metaldeckel · Tôle mince · Lamina
25	1305005	1	1	1	Telecomando · Remote control · Fernsteuerung · Telecommande · Telecomando
26	1305012	6	6	6	Cavo · Cable · Kabel · Cable · Cable

I GB D F E

Comandi idraulici · Distributors · Stevergerate · Distributeurs · Distribuidores

**FERRI**

**C067**





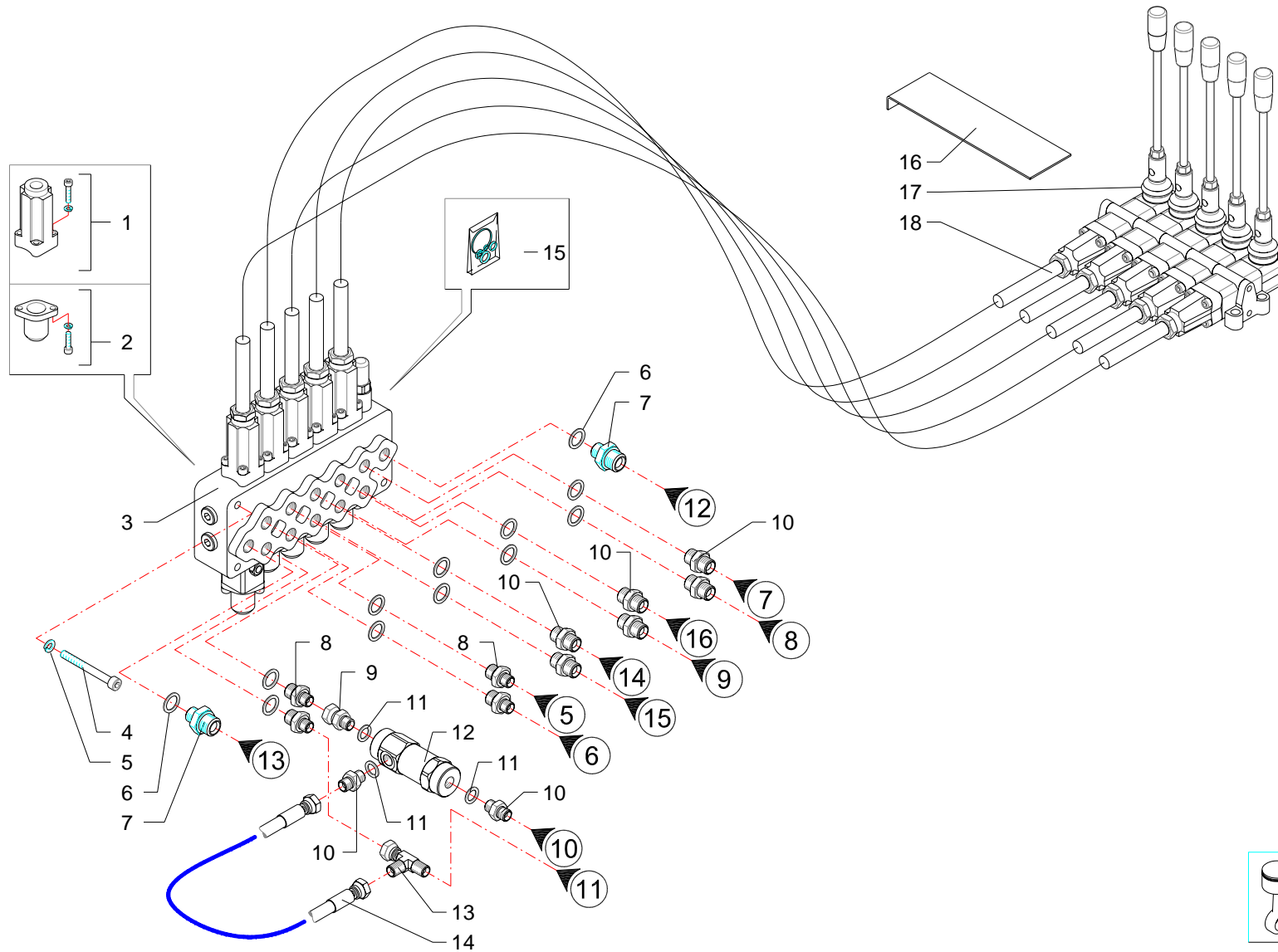
RIF	CODE	Qty				Denominazione-Denomination-Bezeichnung-Denominacion
		BSV8 [01]	BSV10 [01]	BSV12 [01]		
1	0408002	7	7	7		Rondella · Washer · Scheibe · Rondelle · Arandela
2	0501305	1	1	1		Tubo · Pipe · Schlauch · Tuyau · Tubo
3	0412002	1	1	1		Vite cava · Hollow Screw · Hohlschraube · Vis creuse · Tornillo hueco
4	1305143	1	1	1		Distributore · Control valve · Steverblock · Distributeur · Distribuidor
5	0402002	4	4	4		Nipplo · Nipple · Nippel · Niplo · Niple
6	0410026	4	4	4		Raccordo · Connector · Anschluss · Raccord · Brida
7	0322003Z	3	3	3		Rondella · Washer · Scheibe · Rondelle · Arandela
8	0318018Z	3	3	3		Vite · Bolt · Schraube · Vis · Tornillo
9	0408007	4	4	4		Rondella · Washer · Scheibe · Rondelle · Arandela
10	0402007	4	4	4		Nipplo · Nipple · Nippel · Niplo · Niple
11	0501304	1	1	1		Tubo · Pipe · Schlauch · Tuyau · Tubo
12	0301006Z	3	3	3		Vite · Bolt · Schraube · Vis · Tornillo
13	0322002Z	3	3	3		Rondella · Washer · Scheibe · Rondelle · Arandela
14	0408006	2	2	2		Rondella · Washer · Scheibe · Rondelle · Arandela
15	0401006	2	2	2		Riduzione · Nipple · Nippel · Adapteur · Reduccion
16	0501013	1	1	1		Tubo · Pipe · Schlauch · Tuyau · Tubo
17	0431001	1	1	1		Raccordo · Connector · Anschluss · Raccord · Brida
18	1305139	1	1	1		Distributore · Control valve · Steverblock · Distributeur · Distribuidor
19	0417033	1	1	1		Valvola · Valve · Ventil · Soupape · Válvula
20	0408003	3	3	3		Rondella · Washer · Scheibe · Rondelle · Arandela
21	0401003	3	3	3		Riduzione · Nipple · Nippel · Adapteur · Reduccion
22	0408004	10	10	10		Rondella · Washer · Scheibe · Rondelle · Arandela
23	0401004	6	6	6		Riduzione · Nipple · Nippel · Adapteur · Reduccion
24	0322001Z	3	3	3		Rondella · Washer · Scheibe · Rondelle · Arandela
25	0316014Z	3	3	3		Vite · Bolt · Schraube · Vis · Tornillo
26	0501021	2	2	2		Tubo · Pipe · Schlauch · Tuyau · Tubo
27	0401017	4	4	4		Riduzione · Nipple · Nippel · Adapteur · Reduccion
28	0501012	1	1	1		Tubo · Pipe · Schlauch · Tuyau · Tubo
29	0410026	4	4	4		Raccordo · Connector · Anschluss · Raccord · Brida
30	0407002	1	1	1		Raccordo · Connector · Anschluss · Raccord · Brida
31	0417005	1	1	1		Valvola · Valve · Ventil · Soupape · Válvula

I GB D F E

Comandi idraulici · Distributors · Stevergerate · Distributeurs · Distribuidores

**FERRI**

**C068**



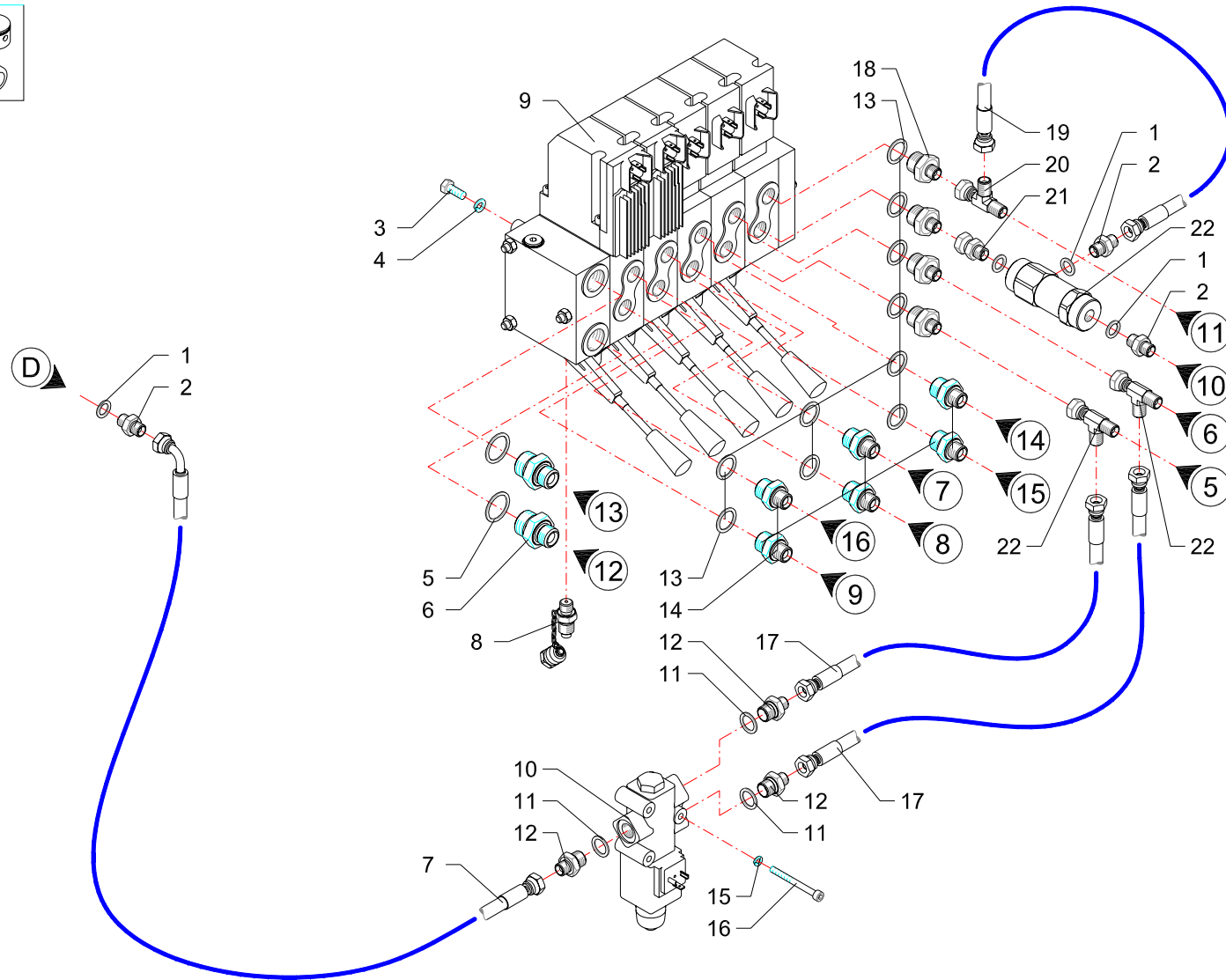
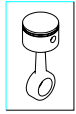
RIF	CODE	Qnt					Denominazione-Denomination-Bezeichnung-Denomination-Denominacion
		BSV8 [0-1]	BSV10 [0-1]	BSV12 [0-1]			
1	5TEL105000	5	5	5			Cappello · Cap · Deckel · Capuchon · Capuchon
2	5U11120000	5	5	5			Cappello · Cap · Deckel · Capuchon · Capuchon
3	1305142	1	1	1			Distributore · Control valve · Steverblock · Distributeur · Distribuidor
4	0317015Z	3	3	3			Vite · Bolt · Schraube · Vis · Tornillo
5	0322002Z	3	3	3			Rondella · Washer · Scheibe · Rondelle · Arandela
6	0408003	12	12	12			Rondella · Washer · Scheibe · Rondelle · Arandela
7	0401004	2	2	2			Riduzione · Nipple · Nippel · Adapteur · Reduccion
8	0401003	4	4	4			Riduzione · Nipple · Nippel · Adapteur · Reduccion
9	0407002	1	1	1			Raccordo · Connector · Anschluss · Raccord · Brida
10	0402003	6	6	6			Nipplo · Nipple · Nippel · Niplo · Niple
11	0408002	3	3	3			Rondella · Washer · Scheibe · Rondelle · Arandela
12	0417005	1	1	1			Valvola · Valve · Ventil · Soupape · Vlvula
13	0410026	1	1	1			Raccordo · Connector · Anschluss · Raccord · Brida
14	0501012	1	1	1			Tubo · Pipe · Schlauch · Tuyau · Tubo
15	1305134	1	1	1			Kit guarnizioni · Set of gaskets · Satzdichtungen · Jeu de joints · Serie de guarniciones
16	16999	1	1	1			Lamierino · Metal cover · Metaldeckel · Tle mince · Lamina
17	1305057	1	1	1			Telecomando · Remote control · Fernsteuerung · Telecommande · Telecomando
18	1305012	5	5	5			Cavo · Cable · Kabel · Cable · Cable

I GB D F E

Comandi martinetti · Jack controls · Zylinder · Steuerungen · Commandes vernis · Mandos gatos

**FERRI**

**C069**



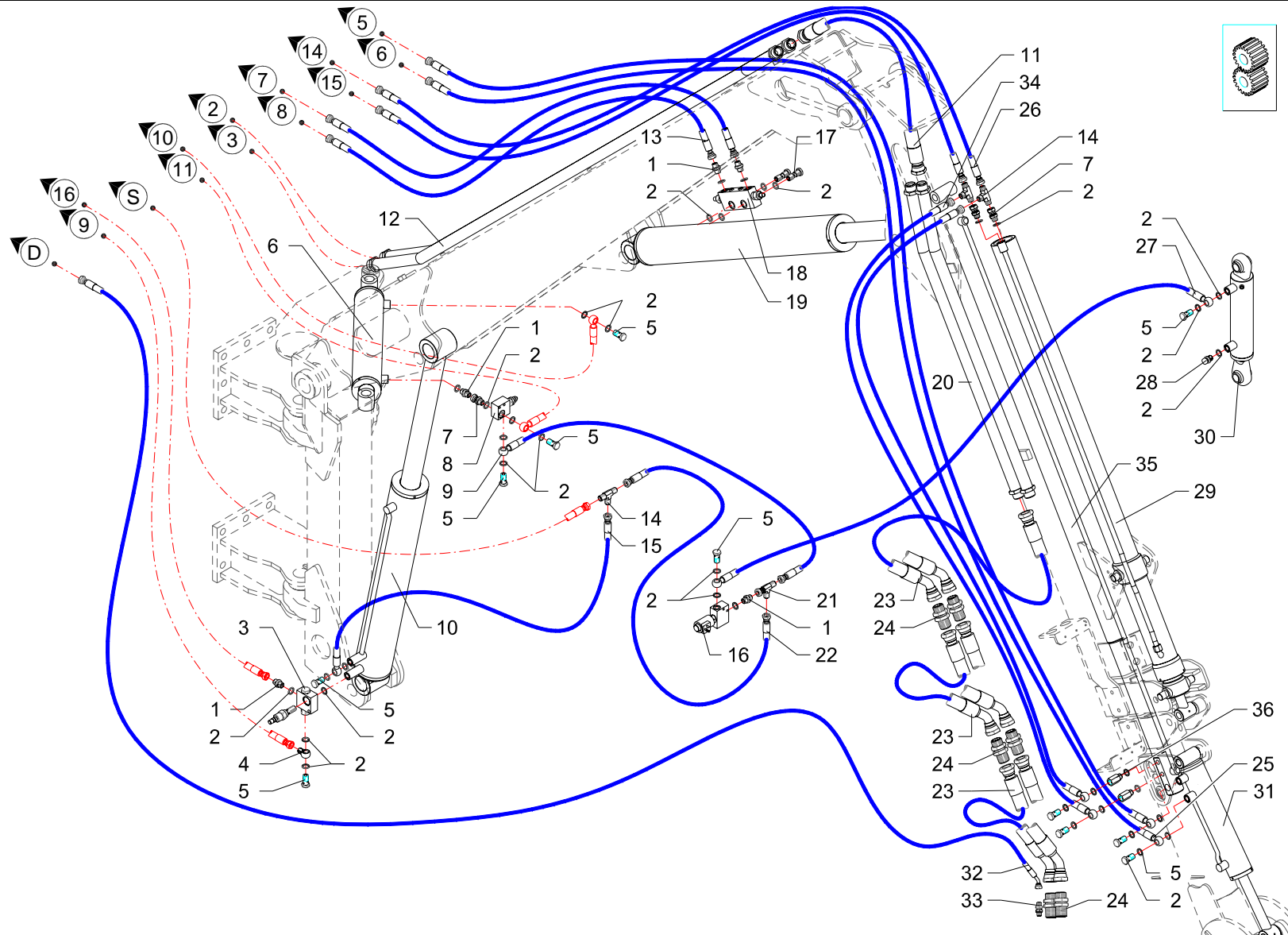
RIF	CODE	Qnt					Denominazione-Denomination-Bezeichnung-Denomination-Denominacion
		BSV8 [01]	BSV10 [01]	BSV12 [01]			
1	0408002	4	4	4			Rondella · Washer · Scheibe · Rondelle · Arandela
2	0407002	3	3	3			Raccordo · Connector · Anschluss · Raccord · Brida
3	0301006Z	3	3	3			Vite · Bolt · Schraube · Vis · Tornillo
4	0322002Z	3	3	3			Rondella · Washer · Scheibe · Rondelle · Arandela
5	0408006	2	2	2			Rondella · Washer · Scheibe · Rondelle · Arandela
6	0401006	2	2	2			Riduzione · Nipple · Nippel · Adapteur · Reduccion
7	0501013	1	1	1			Tube · Pipe · Schlauch · Tuyau · Tubo
8	0431001	1	1	1			Raccordo · Connector · Anschluss · Raccord · Brida
9	1305139	1	1	1			Distributore · Control valve · Steverbloc · Distributeur · Distribuidor
10	0417033	1	1	1			Valvola · Valve · Ventil · Soupape · Válvula
11	0408003	3	3	3			Rondella · Washer · Scheibe · Rondelle · Arandela
12	0401003	3	3	3			Riduzione · Nipple · Nippel · Adapteur · Reduccion
13	0408004	10	10	10			Rondella · Washer · Scheibe · Rondelle · Arandela
14	0401004	6	6	6			Riduzione · Nipple · Nippel · Adapteur · Reduccion
15	0322001Z	3	3	3			Rondella · Washer · Scheibe · Rondelle · Arandela
16	0316014Z	3	3	3			Vite · Bolt · Schraube · Vis · Tornillo
17	0501021	2	2	2			Tube · Pipe · Schlauch · Tuyau · Tubo
18	0401017	4	4	4			Riduzione · Nipple · Nippel · Adapteur · Reduccion
19	0501012	1	1	1			Tube · Pipe · Schlauch · Tuyau · Tubo
20	0410026	3	3	3			Raccordo · Connector · Anschluss · Raccord · Brida
21	0407002	1	1	1			Raccordo · Connector · Anschluss · Raccord · Brida
22	0417005	1	1	1			Valvola · Valve · Ventil · Soupape · Válvula

I GB D F E

Comandi martinetti · Jack controls · Zylinder · Steuerungen · Commandes vernis · Mandos gatos

**FERRI**

**C070**



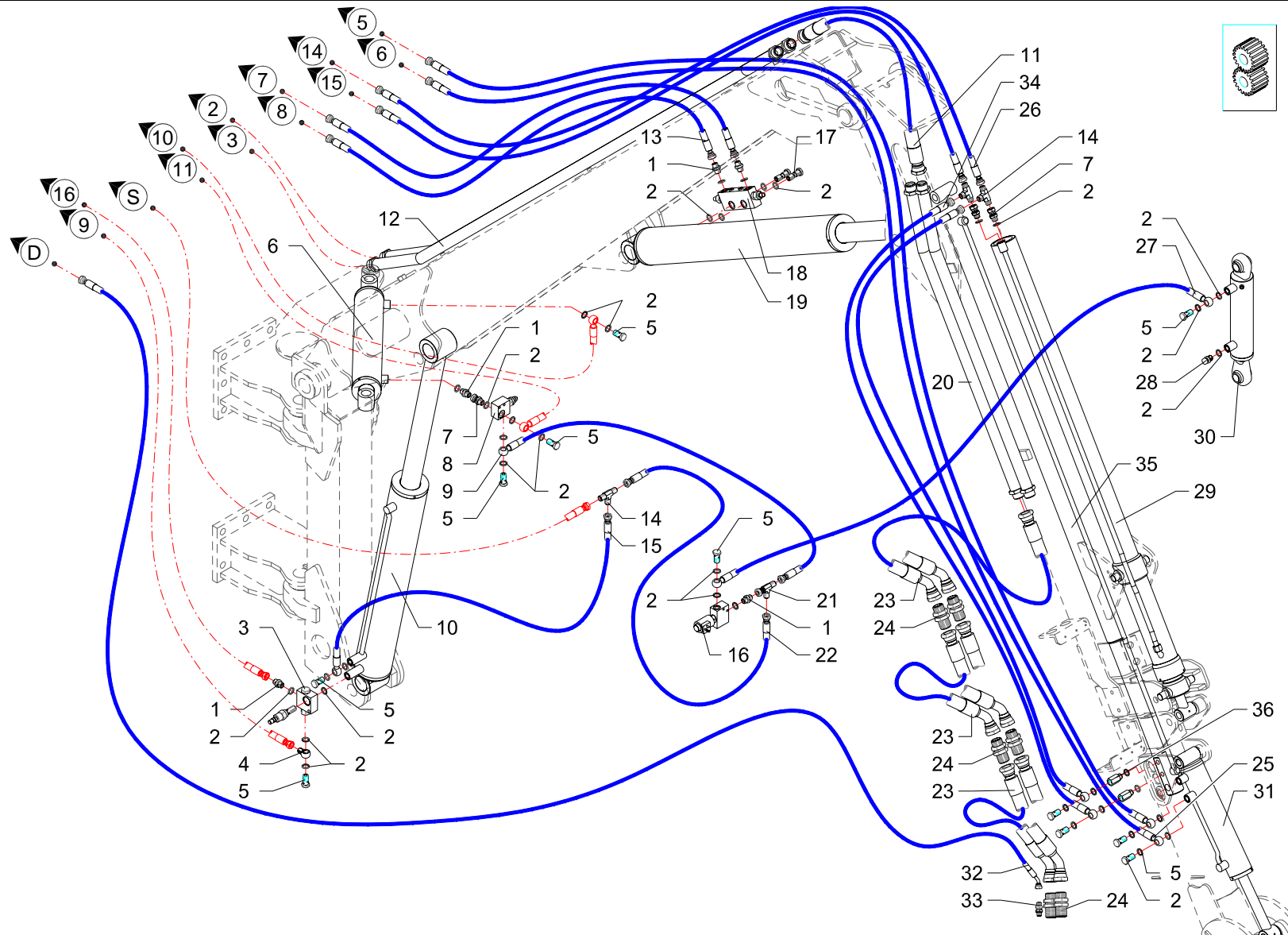
RIF	CODE	Qnt				Denominazione-Denomination-Bezeichnung-Denomination-Denominacion
		BSV12 [o1]				
1	0402003	5				Niplo · Nipple · Nippel · Niplo · Niple
2	0408003	39				Rondella · Washer · Scheibe · Rondelle · Arandela
3	0417077	1				Valvola · Valve · Ventil · Soupape · Válvula
4	0428003	1				Raccordo · Connector · Anschluss · Raccord · Brida
5	0412003	9				Vite cava · Hollow Screw · Hohlschraube · Vis creuse · Tornillo hueco
6	27126000	1				Martinetto · Jack · Zylinder · Vérin · Gato
7	0407003	1				Raccordo · Connector · Anschluss · Raccord · Brida
8	0417043	1				Valvola · Valve · Ventil · Soupape · Válvula
9	0502088	1				Tubo · Pipe · Schlauch · Tuyau · Tubo
10	27124000	1				Martinetto · Jack · Zylinder · Vérin · Gato
11	0505107	2				Tubo · Pipe · Schlauch · Tuyau · Tubo
12	BSV10220100	2				Tubo · Pipe · Schlauch · Tuyau · Tubo
13	0502032	2				Tubo · Pipe · Schlauch · Tuyau · Tubo
14	0410004	1				Raccordo · Connector · Anschluss · Raccord · Brida
15	0502089	1				Tubo · Pipe · Schlauch · Tuyau · Tubo
16	0417048	1				Valvola · Valve · Ventil · Soupape · Válvula
17	3BR1120450	2				Vite cava · Hollow Screw · Hohlschraube · Vis creuse · Tornillo hueco
18	0417045	1				Valvola · Valve · Ventil · Soupape · Válvula
19	27125000	1				Martinetto · Jack · Zylinder · Vérin · Gato
20	BSV12220100	2				Tubo · Pipe · Schlauch · Tuyau · Tubo
21	0410028	1				Raccordo · Connector · Anschluss · Raccord · Brida
22	0502087	1				Tubo · Pipe · Schlauch · Tuyau · Tubo
23	0505108	6				Tubo · Pipe · Schlauch · Tuyau · Tubo
24	0425007	6				Passaparete · Fairlead · Durchgang · Passecloison · Guía pasapanel
25	0501320	2				Tubo · Pipe · Schlauch · Tuyau · Tubo
26	0502091	2				Tubo · Pipe · Schlauch · Tuyau · Tubo
27	0501314	1				Tubo · Pipe · Schlauch · Tuyau · Tubo
28	0418009	1				Tappo · Cap · Stopfen · Buchon · Tapon
29	27134000	1				Martinetto · Jack · Zylinder · Vérin · Gato
30	27135000	1				Martinetto · Jack · Zylinder · Vérin · Gato
31	27127000	1				Martinetto · Jack · Zylinder · Vérin · Gato
32	0501321	1				Tubo · Pipe · Schlauch · Tuyau · Tubo
33	0425002	1				Passaparete · Fairlead · Durchgang · Passecloison · Guía pasapanel
34	0502092	2				Tubo · Pipe · Schlauch · Tuyau · Tubo
35	27133000	1				Martinetto · Jack · Zylinder · Vérin · Gato

I GB D F E

Impianto idraulico servizi · Hydraulic installation to attachments · Hydraulikanlange fur ausrustungen · Installation hydraulique aux outils · Instalacion hidraulica equipos

**FERRI**

**C075**



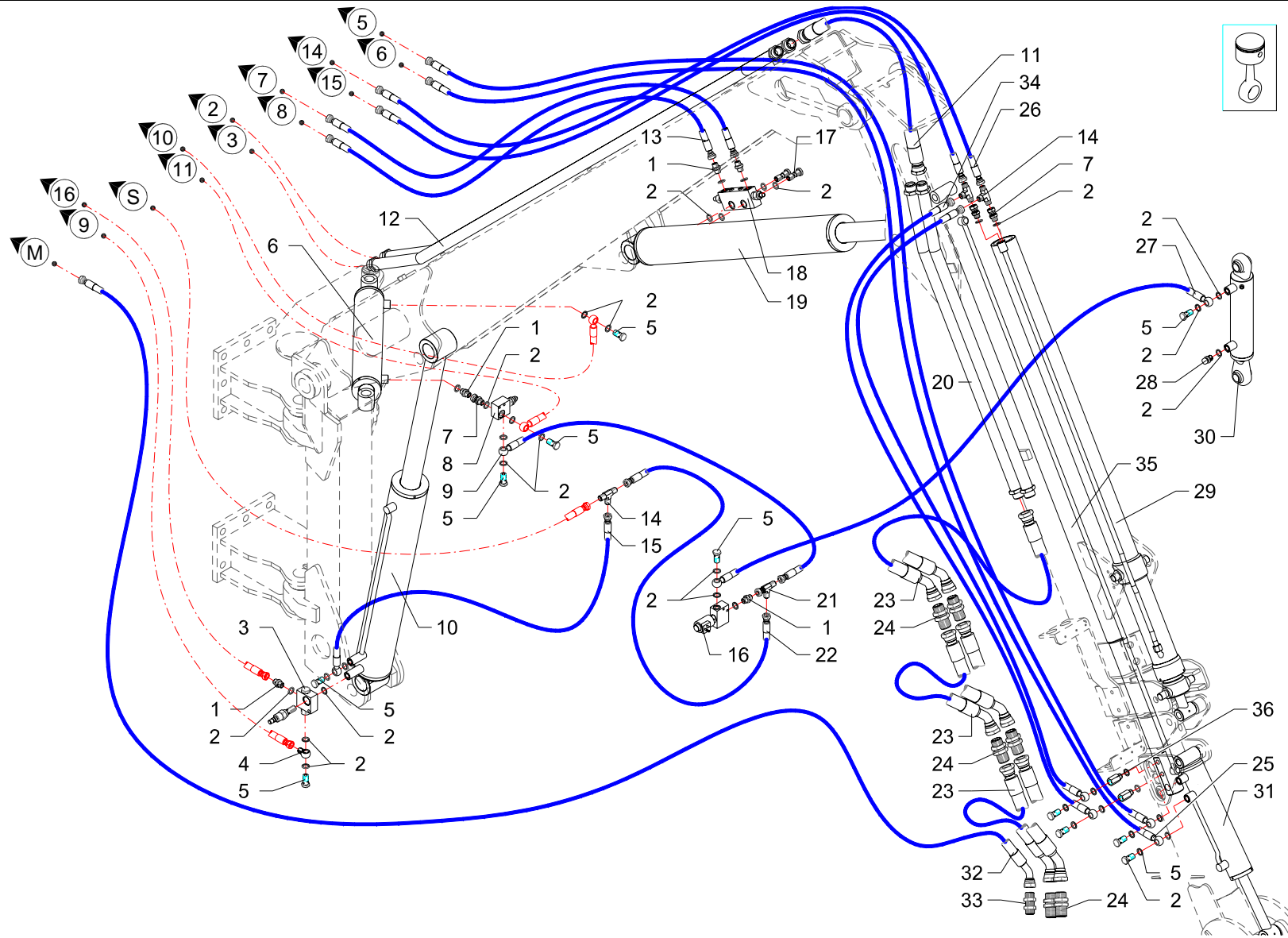


RIF	CODE	Qnt				Denominazione-Denomination-Bezeichnung-Denomination-Denominacion
		BSV12 [o1]				
36	0426008	2				I GB D F E Prolunga · Extension · Verlaengerung · prolonge · Prolungacion

Impianto idraulico servizi · Hydraulic installation to attachments · Hydraulikanlange fur ausrustungen · Installation hydraulique aux outils · Instalacion hidraulica equipos

**FERRI**

**C075**

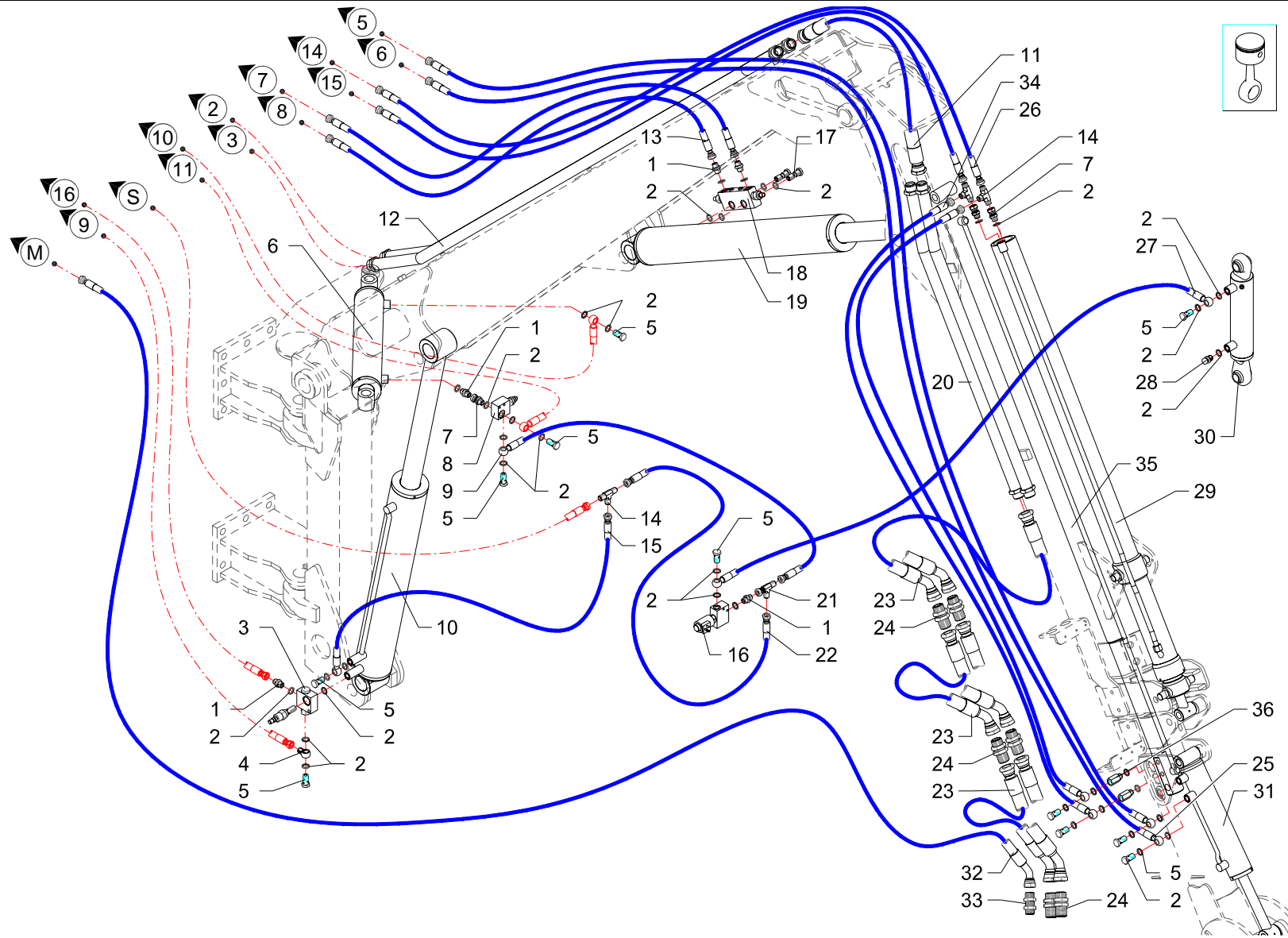


RIF	CODE	Qnt				Denominazione-Denomination-Bezeichnung-Denomination-Denominacion
		BSV12 [o1]				
1	0402003	5				Niplo · Nipple · Nippel · Niplo · Niple
2	0408003	39				Rondella · Washer · Scheibe · Rondelle · Arandela
3	0417077	1				Valvola · Valve · Ventil · Soupape · Válvula
4	0428003	1				Raccordo · Connector · Anschluss · Raccord · Brida
5	0412003	9				Vite cava · Hollow Screw · Hohlschraube · Vis creuse · Tornillo hueco
6	27126000	1				Martinetto · Jack · Zylinder · Vérin · Gato
7	0407003	1				Raccordo · Connector · Anschluss · Raccord · Brida
8	0417043	1				Valvola · Valve · Ventil · Soupape · Válvula
9	0502088	1				Tubo · Pipe · Schlauch · Tuyau · Tubo
10	27124000	1				Martinetto · Jack · Zylinder · Vérin · Gato
11	0518006	2				Tubo · Pipe · Schlauch · Tuyau · Tubo
12	BSV10220100	2				Tubo · Pipe · Schlauch · Tuyau · Tubo
13	0502032	2				Tubo · Pipe · Schlauch · Tuyau · Tubo
14	0410004	1				Raccordo · Connector · Anschluss · Raccord · Brida
15	0502089	1				Tubo · Pipe · Schlauch · Tuyau · Tubo
16	0417048	1				Valvola · Valve · Ventil · Soupape · Válvula
17	3BR1120450	2				Vite cava · Hollow Screw · Hohlschraube · Vis creuse · Tornillo hueco
18	0417045	1				Valvola · Valve · Ventil · Soupape · Válvula
19	27125000	1				Martinetto · Jack · Zylinder · Vérin · Gato
20	BSV12220100	2				Tubo · Pipe · Schlauch · Tuyau · Tubo
21	0410028	1				Raccordo · Connector · Anschluss · Raccord · Brida
22	0502087	1				Tubo · Pipe · Schlauch · Tuyau · Tubo
23	0518007	6				Tubo · Pipe · Schlauch · Tuyau · Tubo
24	0425007	6				Passaparete · Fairlead · Durchgang · Passecloison · Guía pasapanel
25	0501320	2				Tubo · Pipe · Schlauch · Tuyau · Tubo
26	0502091	2				Tubo · Pipe · Schlauch · Tuyau · Tubo
27	0501314	1				Tubo · Pipe · Schlauch · Tuyau · Tubo
28	0418009	1				Tappo · Cap · Stopfen · Buchon · Tapon
29	27134000	1				Martinetto · Jack · Zylinder · Vérin · Gato
30	27135000	1				Martinetto · Jack · Zylinder · Vérin · Gato
31	27127000	1				Martinetto · Jack · Zylinder · Vérin · Gato
32	0504058	1				Tubo · Pipe · Schlauch · Tuyau · Tubo
33	0425006	1				Passaparete · Fairlead · Durchgang · Passecloison · Guía pasapanel
34	0502092	2				Tubo · Pipe · Schlauch · Tuyau · Tubo
35	27133000	1				Martinetto · Jack · Zylinder · Vérin · Gato

Impianto idraulico servizi · Hydraulic installation to attachments · Hydraulikanlange fur ausrustungen · Installation hydraulique aux outils · Instalacion hidraulica equipos

**FERRI**

**C076**

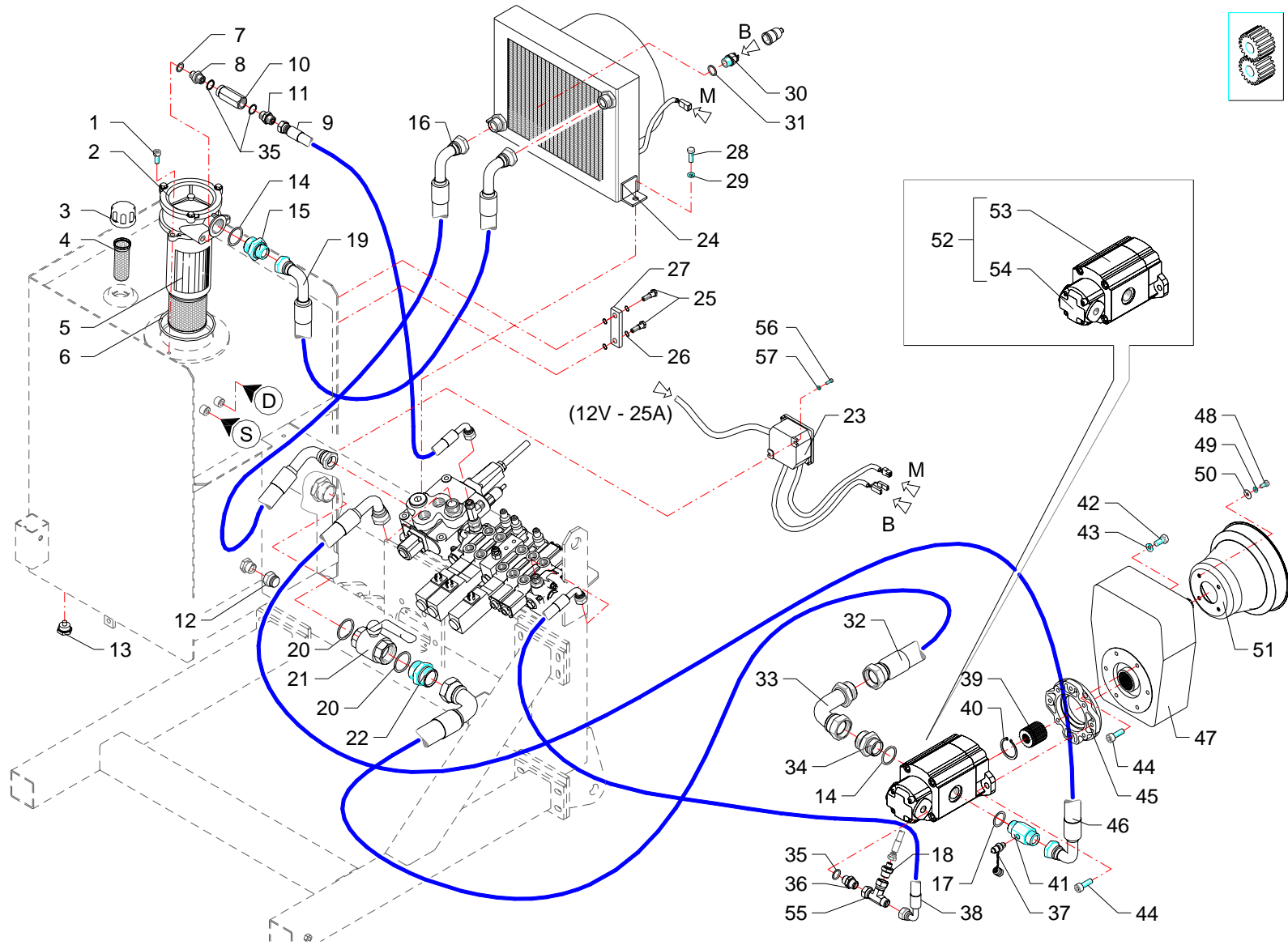


RIF	CODE	Qnt				Denominazione-Denomination-Bezeichnung-Denomination-Denominacion
		BSV12 [o1]				
36	0426008	2				I GB D F E Prolunga · Extension · Verlaengerung · prolonge · Prolungacion

Impianto idraulico servizi · Hydraulic installation to attachments · Hydraulikanlange fur ausrustungen · Installation hydraulique aux outils · Instalacion hidraulica equipos



**C076**



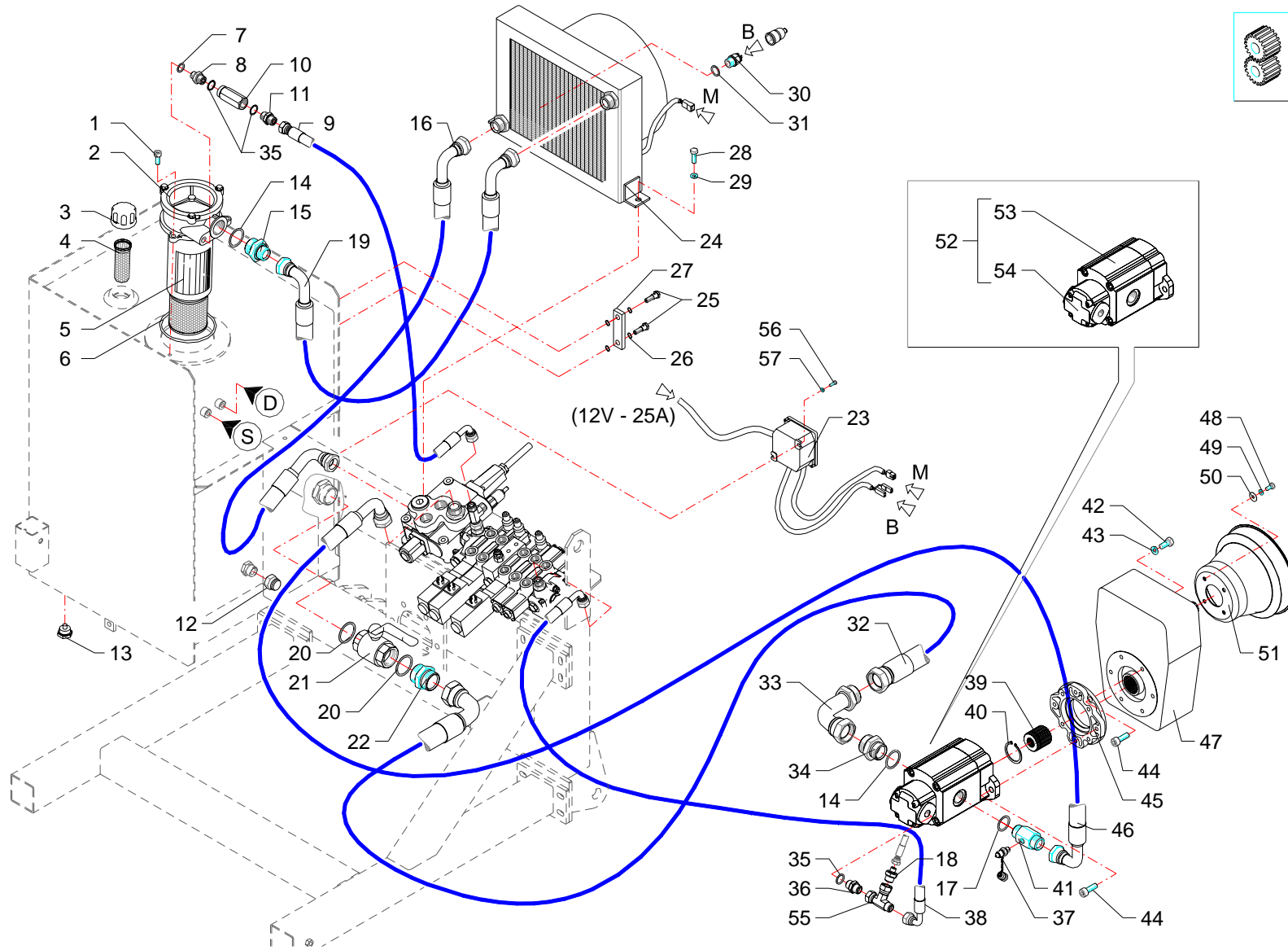
RIF	CODE	Qty				Denominazione-Denomination-Bezeichnung-Denomination-Denominacion
		BSV8 [0-1]	BSV10 [0-1]	BSV12 [0-1]		
1	0318005Z	3	3	3		Vite · Bolt · Schraube · Vis · Tornillo
2	0413016	1	1	1		Filtro · Filter · Filter · Filtre · Filtro
3	0418035	1	1	1		Tappo · Cap · Stopfen · Buchon · Tapon
4	0418006	1	1	1		Filtro · Filter · Filter · Filtre · Filtro
5	0413018	1	1	1		Cartuccia · Cartridge · Filterensatz · Cartouche · Cartucho
6	OR210	1	1	1		Guarnizione · Gasket · Dichtung · Joint · Empaquetadura
7	0408009	1	1	1		Rondella · Washer · Scheibe · Rondelle · Arandela
8	0401024	1	1	1		Riduzione · Nipple · Nippel · Adapteur · Reduccion
9	0503071	1	1	1		Tubo · Pipe · Schlauch · Tuyau · Tubo
10	0417036	1	1	1		Valvola · Valve · Ventil · Soupape · Válvula
11	0402004	1	1	1		Nipplo · Nipple · Nippel · Niplo · Niple
12	0418022	1	1	1		Tappo · Cap · Stopfen · Buchon · Tapon
13	0418033	1	1	1		Tappo · Cap · Stopfen · Buchon · Tapon
14	0408008	2	2	2		Rondella · Washer · Scheibe · Rondelle · Arandela
15	0401011	1	1	1		Riduzione · Nipple · Nippel · Adapteur · Reduccion
16	0505102	1	1	1		Tubo · Pipe · Schlauch · Tuyau · Tubo
17	0408007	1	1	1		Rondella · Washer · Scheibe · Rondelle · Arandela
18	0401017	1	1	1		Riduzione · Nipple · Nippel · Adapteur · Reduccion
19	0505091	1	1	1		Tubo · Pipe · Schlauch · Tuyau · Tubo
20	0408010	2	2	2		Rondella · Washer · Scheibe · Rondelle · Arandela
21	0409006	1	1	1		Rubinetto · Cock · Schlusshanduentil · Robinet · Valvula de compuerta
22	0402009	1	1	1		Nipplo · Nipple · Nippel · Niplo · Niple
23	2301208	1	1	1		Scatola · Housing · Gehaeuse · Boite · Caja
24	2301241	1	1	1		Scambiatore di calore · Heat exchanger · Warmeaustauscher · Echangeur de chaleur · Intercambiador de calor
25	0418038	2	2	2		Vite cava · Hollow Screw · Hohlschraube · Vis creuse · Tornillo hueco
26	0418037	1	1	1		Guarnizione · Gasket · Dichtung · Joint · Empaquetadura
27	0418003	1	1	1		Spia livello · Level indicator · Pegel controllampe · Indicator niveau · Indicator de nivel
28	0342005Z	2	2	2		Vite · Bolt · Schraube · Vis · Tornillo
29	0349002Z	2	2	2		Rondella · Washer · Scheibe · Rondelle · Arandela
30	2301191	1	1	1		Valvola · Valve · Ventil · Soupape · Válvula
31	0408012	1	1	1		Rondella · Washer · Scheibe · Rondelle · Arandela
32	0512004	1	1	1		Tubo · Pipe · Schlauch · Tuyau · Tubo
33	0405009	1	1	1		Curva · Curve · Bogen · Manchon · Curva
34	0401012	1	1	1		Riduzione · Nipple · Nippel · Adapteur · Reduccion
35	0408004	1	1	1		Rondella · Washer · Scheibe · Rondelle · Arandela

I GB D F E

Impianto idraulico alimentazione · Feeding hydraulic system · Hydraulikanlage der versorgung · Installation hydraulique d'alimentation · Equipo hidraulico alimentacion

**FERRI**

**C179**



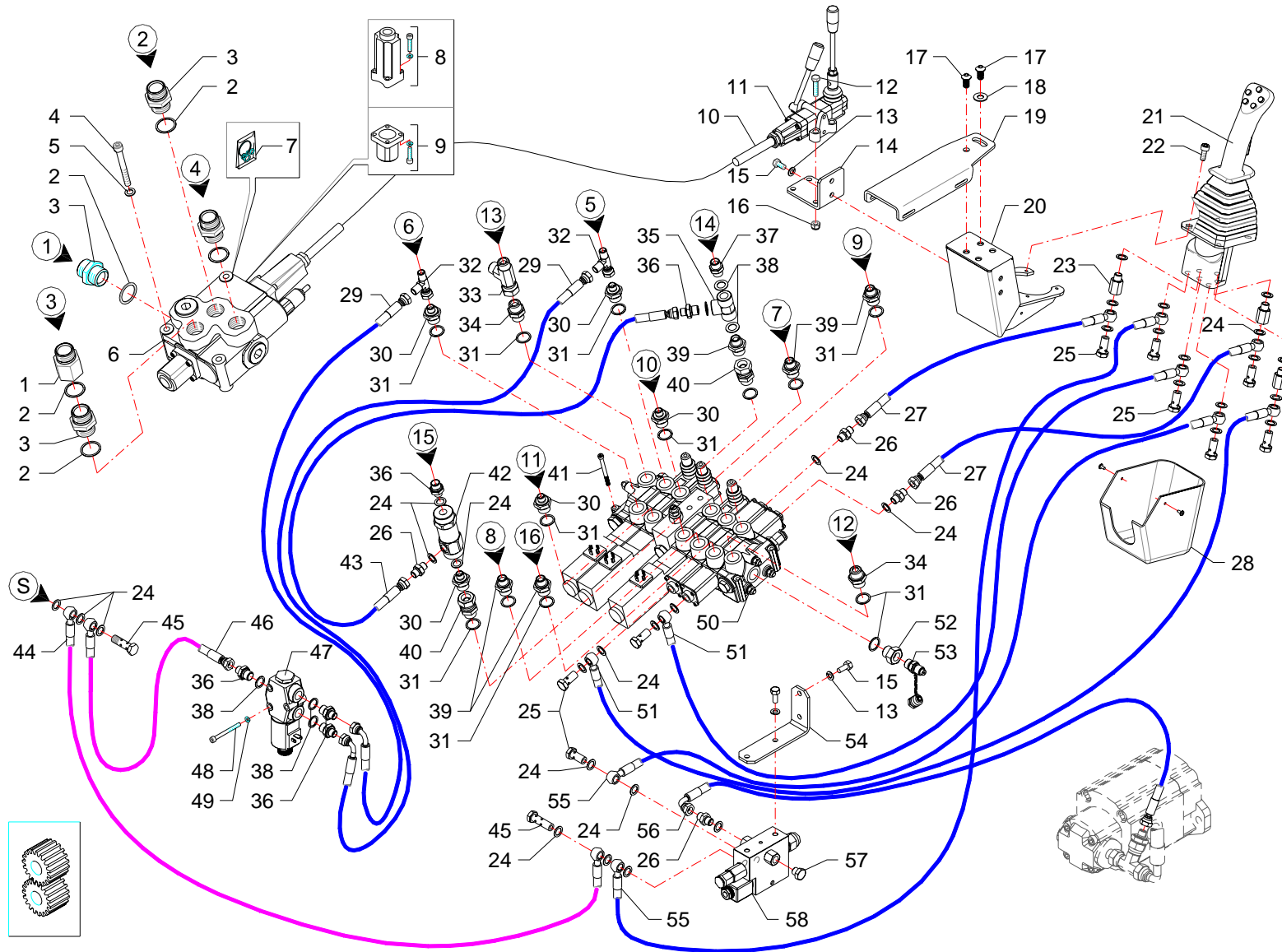


RIF	CODE	Qnt				Denominazione-Denomination-Bezeichnung-Denomination-Denominacion
		BSV8 [01]	BSV10 [01]	BSV12 [01]		
						I GB D F E
36	0402004	1	1	1		Nipplo · Nipple · Nippel · Niplo · Niple
37	0431001	1	1	1		Raccordo · Connector · Anschluss · Raccord · Brida
38	0503073	1	1	1		Tubo · Pipe · Schlauch · Tuyau · Tubo
39	1302016	1	1	1		Mozzo · Hub · Nabe · Manchon · Cubo
40	0324047	1	1	1		Seeger · Seeger · Seeger · Seeger · Seeger
41	0434003	1	1	1		Raccordo · Connector · Anschluss · Raccord · Brida
42	0343003Z	6	6	6		Vite · Bolt · Schraube · Vis · Tornillo
43	0322004Z	6	6	6		Rondella · Washer · Scheibe · Rondelle · Arandela
44	0319006Z	6	6	6		Vite · Bolt · Schraube · Vis · Tornillo
45	1401007	1	1	1		Flangia · Flange · Flansch · Flasque · Brida
46	0505104	1	1	1		Tubo · Pipe · Schlauch · Tuyau · Tubo
47	1401022	1	1	1		Moltiplicatore · Gear box · Getriebe · Multiplicateur · Multiplicador
48	0347005Z	4	4	4		Vite · Bolt · Schraube · Vis · Tornillo
49	0322002Z	4	4	4		Rondella · Washer · Scheibe · Rondelle · Arandela
50	0349001Z	4	4	4		Rondella · Washer · Scheibe · Rondelle · Arandela
51	1701011	1	1	1		Cuffia · Guard · Schutz · Protecteur · Casqueta
52	1501090	1	1	1		Pompa · Pump · Pompe · Pompe · Bomba
53	1501104	1	1	1		Pompa · Pump · Pompe · Pompe · Bomba
54	1501105	1	1	1		Pompa · Pump · Pompe · Pompe · Bomba
55	0410033	1	1	1		Raccordo · Connector · Anschluss · Raccord · Brida
56	0315004Z	2	2	2		Vite · Bolt · Schraube · Vis · Tornillo
57	0322011Z	2	2	2		Rondella · Washer · Scheibe · Rondelle · Arandela

Impianto idraulico alimentazione · Feeding hydraulic system · Hydraulikanlage der versorgung · Installation hydraulique d'alimentation · Equipo hidraulico alimentacion

**FERRI**

**C179**



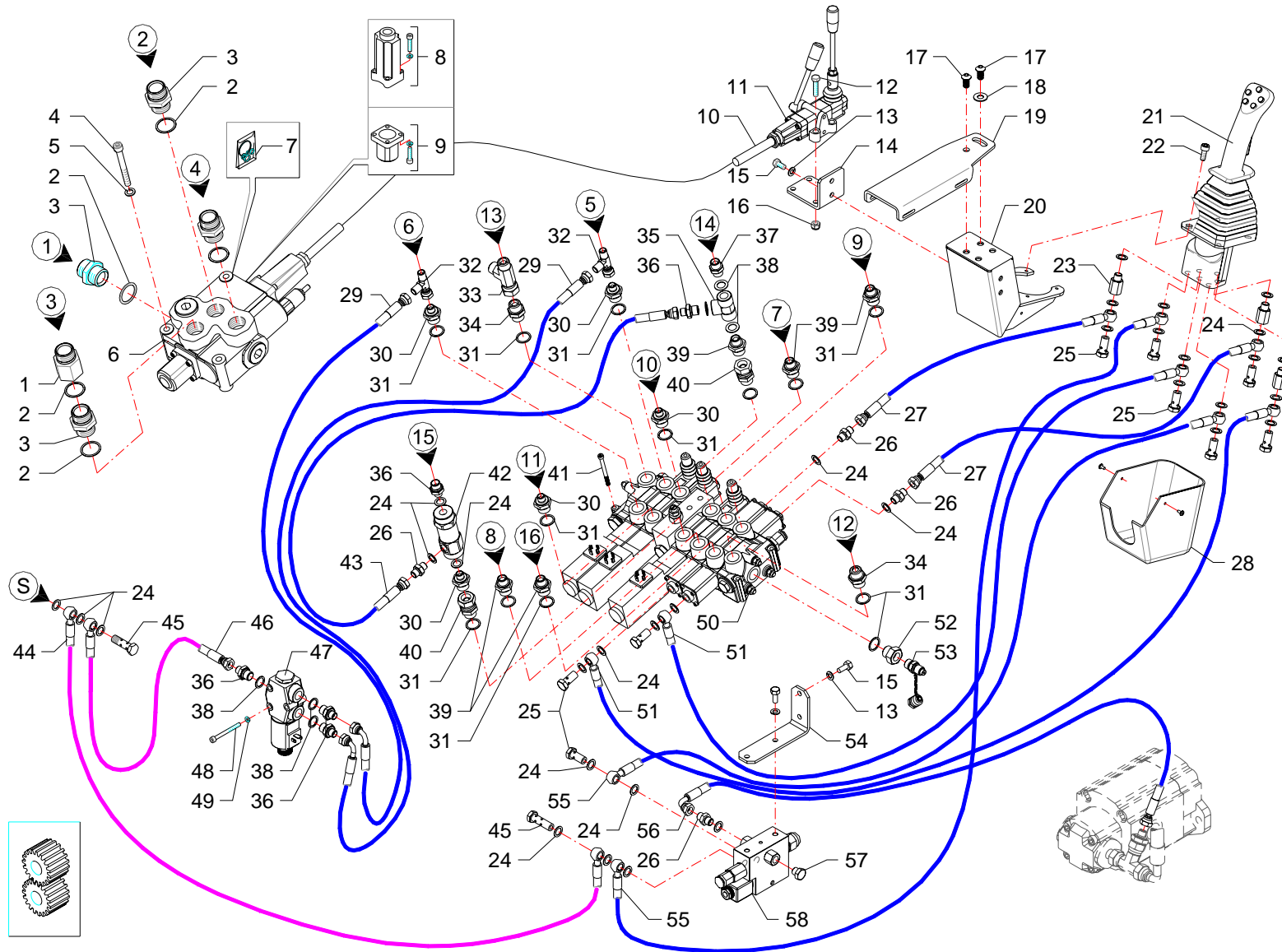
RIF	CODE	Qnt			Denominazione-Denomination-Bezeichnung-Denomination-Denominacion
		BSV8 [0-1]	BSV10 [0-1]	BSV12 [0-1]	
1	0426005	1	1	1	Prolunga · Extension · Verlaengerung · prolonge · Prolungacion
2	0408007	5	5	5	Rondella · Washer · Scheibe · Rondelle · Arandela
3	0402007	4	4	4	Nipplo · Nipple · Nippel · Niplo · Niple
4	0318017Z	3	3	3	Vite · Bolt · Schraube · Vis · Tornillo
5	0322003Z	3	3	3	Rondella · Washer · Scheibe · Rondelle · Arandela
6	1306046	1	1	1	Distributore · Control valve · Steverblock · Distributeur · Distribuidor
7	1305137	1	1	1	Kit guarnizioni · Set of gaskets · Satzdichtungen · Jeu de joints · Serie de guarniciones
8	5TEL120005	1	1	1	Cappellotto · Cap · Deckel · Capuchon · Capuchon
9	5U11120000	1	1	1	Cappellotto · Cap · Deckel · Capuchon · Capuchon
10	1305012	1	1	1	Cavo · Cable · Kabel · Cable · Cable
11	1305168	1	1	1	Telecomando · Remote control · Fernsteuerung · Telecommande · Telecomando
12	0347009Z	4	4	4	Vite · Bolt · Schraube · Vis · Tornillo
13	0322002Z	6	6	6	Rondella · Washer · Scheibe · Rondelle · Arandela
14	TGA50200200	1	1	1	Staffa · Clamp · Pratzte · Etrier · Brida
15	0301006Z	6	6	6	Vite · Bolt · Schraube · Vis · Tornillo
16	0310001	4	4	4	Dado · Nut · Mutter · Ecrou · Tuerca
17	032A002Z	2	2	2	Vite · Bolt · Schraube · Vis · Tornillo
18	0349002Z	1	1	1	Rondella · Washer · Scheibe · Rondelle · Arandela
19	TGA50030500	1	1	1	Staffa · Clamp · Pratzte · Etrier · Brida
20	TGA50030400	1	1	1	Scatola · Housing · Gehaeuse · Boite · Caja
21	1305160	1	1	1	Manipolatore · Control lever · Steverhebel · Manipulateur · Manipulador
22	0316006Z	4	4	4	Vite · Bolt · Schraube · Vis · Tornillo
23	0426001	3	3	3	Prolunga · Extension · Verlaengerung · prolonge · Prolungacion
24	0408002	33	33	33	Rondella · Washer · Scheibe · Rondelle · Arandela
25	0412002	9	9	9	Vite cava · Hollow Screw · Hohlschraube · Vis creuse · Tornillo hueco
26	0402002	4	4	4	Nipplo · Nipple · Nippel · Niplo · Niple
27	0519001	2	2	2	Tube · Pipe · Schlauch · Tuyau · Tubo
28	TGA50030600	1	1	1	Coperchio · Cover · Deckel · Couvercle · Tapa
29	0501029	2	2	2	Tube · Pipe · Schlauch · Tuyau · Tubo
30	0401017	6	6	6	Riduzione · Nipple · Nippel · Adapteur · Reduccion
31	0408004	14	14	14	Rondella · Washer · Scheibe · Rondelle · Arandela
32	0410026	2	2	2	Raccordo · Connector · Anschluss · Raccord · Brida
33	0410027	1	1	1	Raccordo · Connector · Anschluss · Raccord · Brida
34	0402004	3	3	3	Nipplo · Nipple · Nippel · Niplo · Niple
35	0410008	1	1	1	Raccordo · Connector · Anschluss · Raccord · Brida

I GB D F E

Comandi idraulici · Distributors · Stevergerate · Distributeurs · Distribuidores

**FERRI**

**C180**

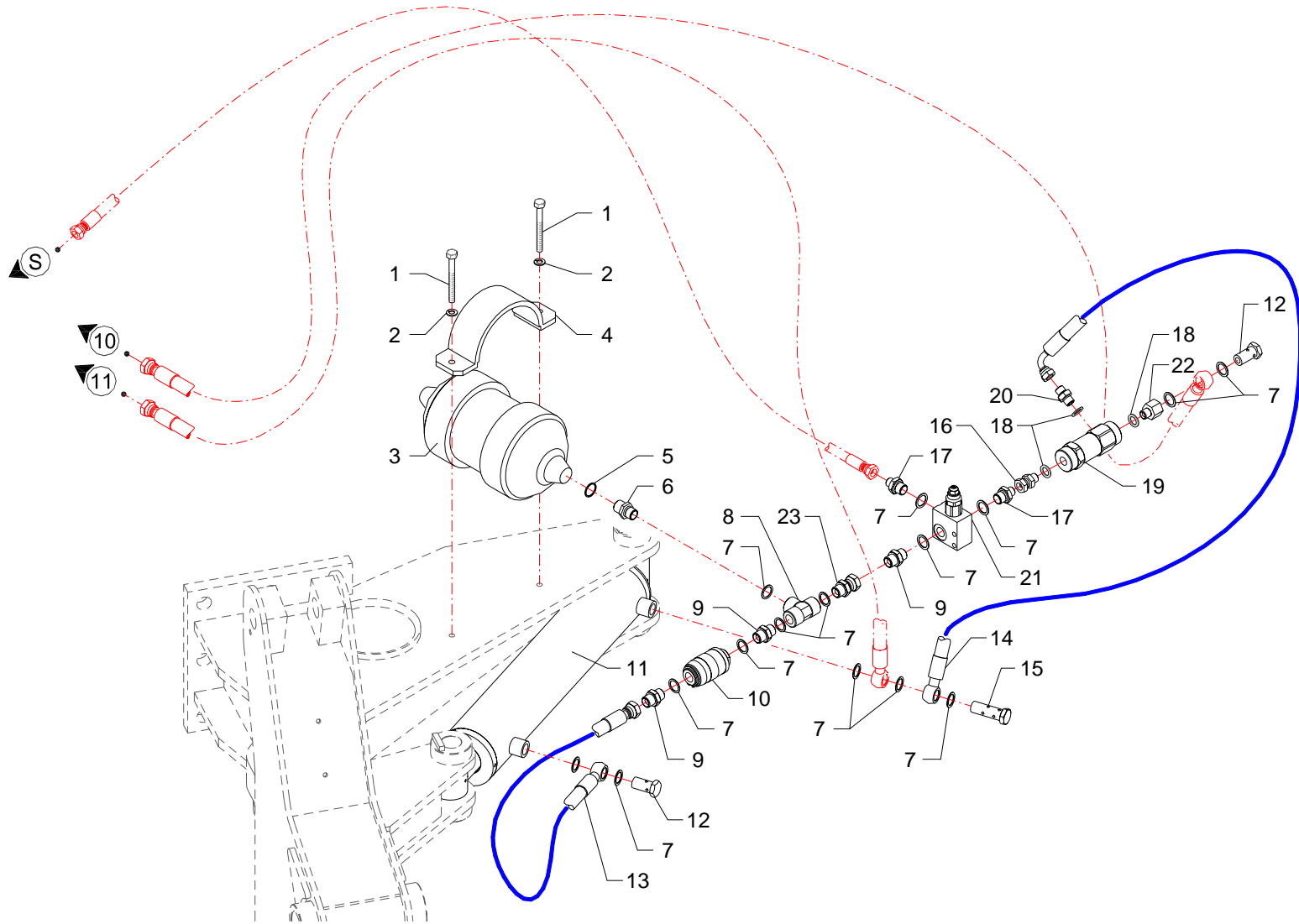


RIF	CODE	Qnt				Denominazione-Denomination-Bezeichnung-Denomination-Denominacion
		BSV8 [01]	BSV10 [01]	BSV12 [01]		
						I GB D F E
36	0401003	5	5	5		Riduzione · Nipple · Nippel · Adapteur · Reduccion
37	0402003	1	1	1		Nipplo · Nipple · Nippel · Niplo · Niple
38	0408003	6	6	6		Rondella · Washer · Scheibe · Rondelle · Arandela
39	0401004	5	5	5		Riduzione · Nipple · Nippel · Adapteur · Reduccion
40	0407004	2	2	2		Raccordo · Connector · Anschluss · Raccord · Brida
41	0316016Z	4	4	4		Vite · Bolt · Schraube · Vis · Tornillo
42	0417005	1	1	1		Valvola · Valve · Ventil · Soupape · Válvula
43	0501094	1	1	1		Tubo · Pipe · Schlauch · Tuyau · Tubo
44	0501433	1	1	1		Tubo · Pipe · Schlauch · Tuyau · Tubo
45	0412011	2	2	2		Vite cava · Hollow Screw · Hohlschraube · Vis creuse · Tornillo hueco
46	0501432	1	1	1		Tubo · Pipe · Schlauch · Tuyau · Tubo
47	1305162	1	1	1		Valvola · Valve · Ventil · Soupape · Válvula
48	0316014Z	3	3	3		Vite · Bolt · Schraube · Vis · Tornillo
49	0322001Z	5	5	5		Rondella · Washer · Scheibe · Rondelle · Arandela
50	1305169	1	1	1		Distributore · Control valve · Steverblock · Distriboteur · Distribuidor
51	0519005	2	2	2		Tubo · Pipe · Schlauch · Tuyau · Tubo
52	0421009	1	1	1		Riduzione · Nipple · Nippel · Adapteur · Reduccion
53	0431004	1	1	1		Innesto · Clutch · Kupplung · Embroyage · Injerto
54	TSN50071800	1	1	1		Staffa · Clamp · Prätze · Etrier · Brida
55	0519004	2	2	2		Tubo · Pipe · Schlauch · Tuyau · Tubo
56	0501247	1	1	1		Tubo · Pipe · Schlauch · Tuyau · Tubo
57	0418019	1	1	1		Tappo · Cap · Stopfen · Buchon · Tapon
58	1305161	1	1	1		Valvola · Valve · Ventil · Soupape · Válvula

Comandi idraulici · Distributors · Stevergerate · Distributeurs · Distribuidores

**FERRI**

**C180**



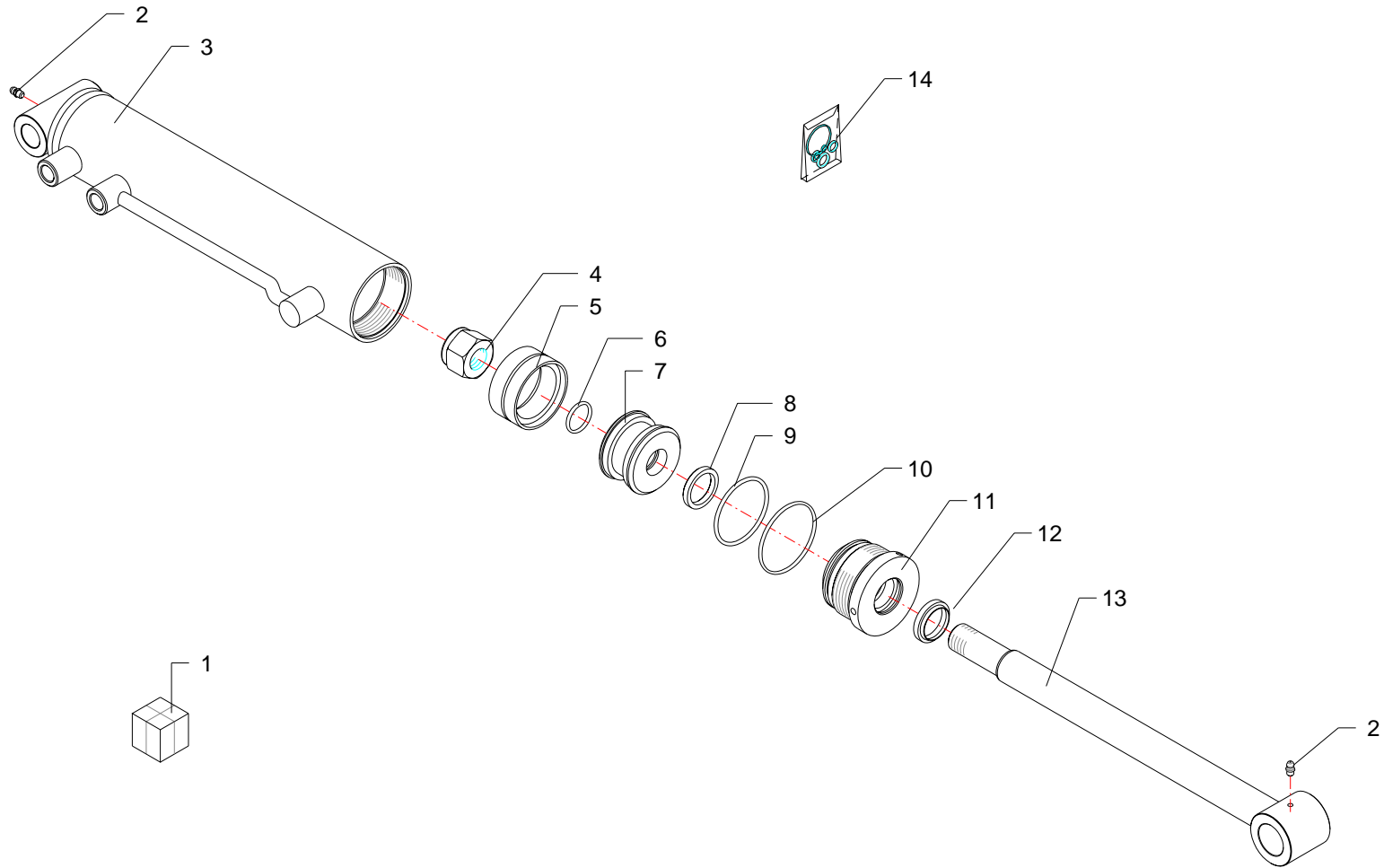
RIF	CODE	Qnt				Denominazione-Denomination-Bezeichnung-Denomination-Denominacion
		BSV8 [0-1]	BSV10 [0-1]	BSV12 [0-1]		
1	0301018	2	2	2		Vite · Bolt · Schraube · Vis · Tornillo
2	0322002Z	2	2	2		Rondella · Washer · Scheibe · Rondelle · Arandela
3	0416002	1	1	1		Accumulatore · Accumulator · Akkumulator · Accumulateur · Acumulador
4	BSV10201300	1	1	1		Staffa · Clamp · Prätze · Etrier · Brida
5	0408009	1	1	1		Rondella · Washer · Scheibe · Rondelle · Arandela
6	0401016	1	1	1		Riduzione · Nipple · Nippel · Adapteur · Reduccion
7	0408003	15	15	15		Rondella · Washer · Scheibe · Rondelle · Arandela
8	0410008	1	1	1		Raccordo · Connector · Anschluss · Raccord · Brida
9	0402003	3	3	3		Nipplo · Nipple · Nippel · Niplo · Niple
10	0415007	1	1	1		Valvola · Valve · Ventil · Soupape · Válvula
11	27126000	1	1	1		Martinetto · Jack · Zylinder · Vérin · Gato
12	0412003	2	2	2		Vite cava · Hollow Screw · Hohlschraube · Vis creuse · Tornillo hueco
13	0501326	1	1	1		Tubo · Pipe · Schlauch · Tuyau · Tubo
14	0501352	1	1	1		Tubo · Pipe · Schlauch · Tuyau · Tubo
15	0412012	1	1	1		Vite cava · Hollow Screw · Hohlschraube · Vis creuse · Tornillo hueco
16	0407002	1	1	1		Raccordo · Connector · Anschluss · Raccord · Brida
17	0401003	2	2	2		Riduzione · Nipple · Nippel · Adapteur · Reduccion
18	0408002	3	3	3		Rondella · Washer · Scheibe · Rondelle · Arandela
19	0417005	1	1	1		Valvola · Valve · Ventil · Soupape · Válvula
20	0402002	1	1	1		Nipplo · Nipple · Nippel · Niplo · Niple
21	0417043	1	1	1		Valvola · Valve · Ventil · Soupape · Válvula
22	0421003	1	1	1		Riduzione · Nipple · Nippel · Adapteur · Reduccion
23	0407003	1	1	1		Raccordo · Connector · Anschluss · Raccord · Brida

I GB D F E


Impianto idraulico servizi · Hydraulic installation to attachments · Hydraulikanlange für ausrüstungen · Installation hydraulique aux outils · Instalacion hidraulica equipos

**FERRI**

**C181**



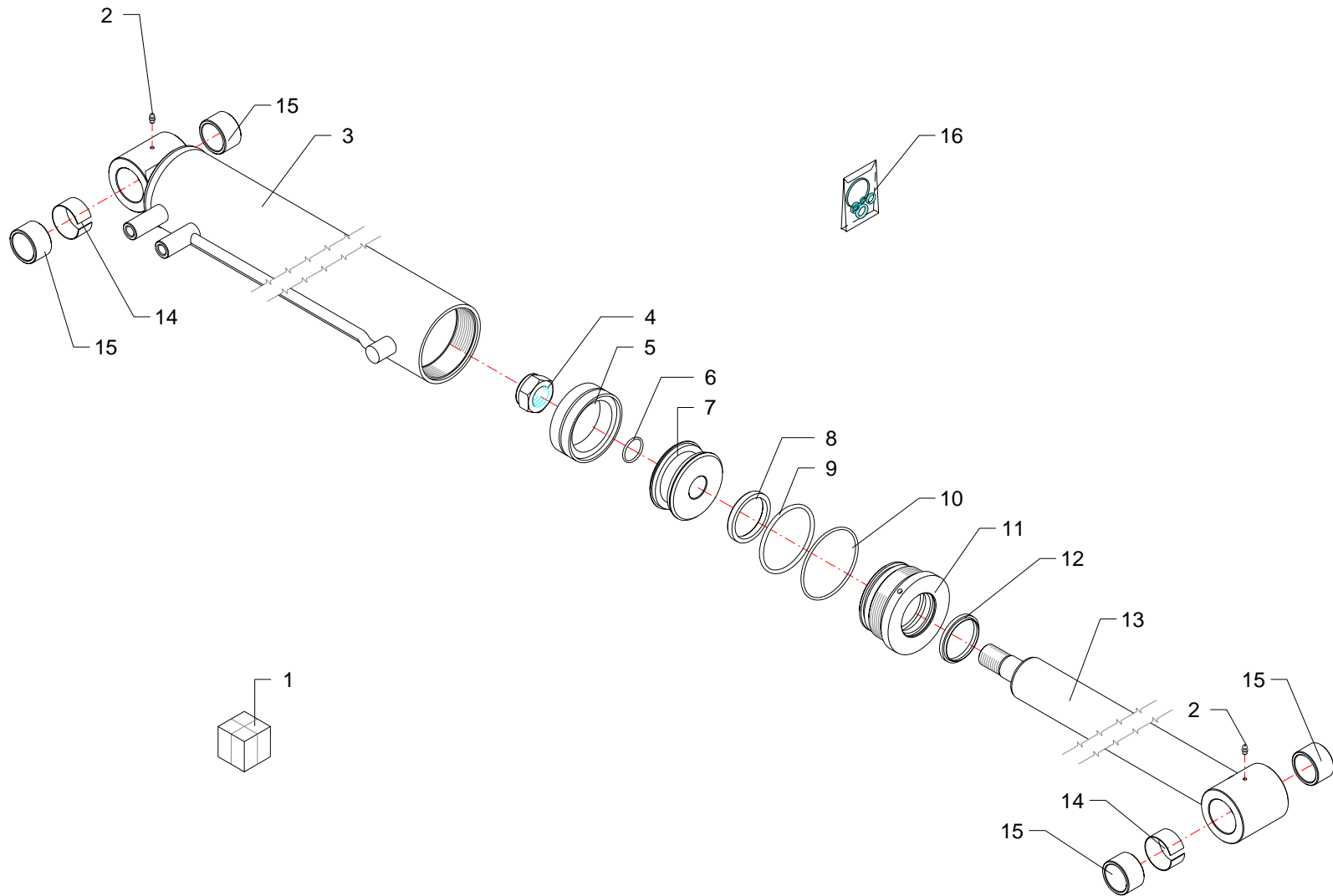



RIF	CODE	Qty				Denominazione-Denomination-Bezeichnung-Denomination-Denominacion
						
1	27127000	1				Martinetto · Jack · Zylinder · Vérin · Gato
2	0337001	2				Ingrassatore · Grease nipple · Schmiernippel · Graisseur · Engrasador
3	27127010	1				Cilindro · Cylinder · Zylinder · Cylindre · Cilindro
4	0310009	1				Dado · Nut · Mutter · Ecrou · Tuerca
5	DBM255196	1				Guarnizione · Gasket · Dichtung · Joint · Empaquetadura
6	OR120	1				Guarnizione · Gasket · Dichtung · Joint · Empaquetadura
7	27127030	1				Pistone · Piston · Kolben · Piston · Piston
8	B149118	1				Guarnizione · Gasket · Dichtung · Joint · Empaquetadura
9	OR228	1				Guarnizione · Gasket · Dichtung · Joint · Empaquetadura
10	OR114	1				Guarnizione · Gasket · Dichtung · Joint · Empaquetadura
11	2703004	1				Ghiera · Locknut · Sicherungsring · Ecrou freine · Arandela
12	WRM118149	1				Guarnizione · Gasket · Dichtung · Joint · Empaquetadura
13	27127020	1				Stelo · Stem · Stange · Tige · Asta
14	2601002	1				Kit guarnizioni · Set of gaskets · Satzdichtungen · Jeu de joints · Serie de guarniciones

Martinetto · Jack · Zylinder · Vérin · Gato

**FERRI**

**D025**

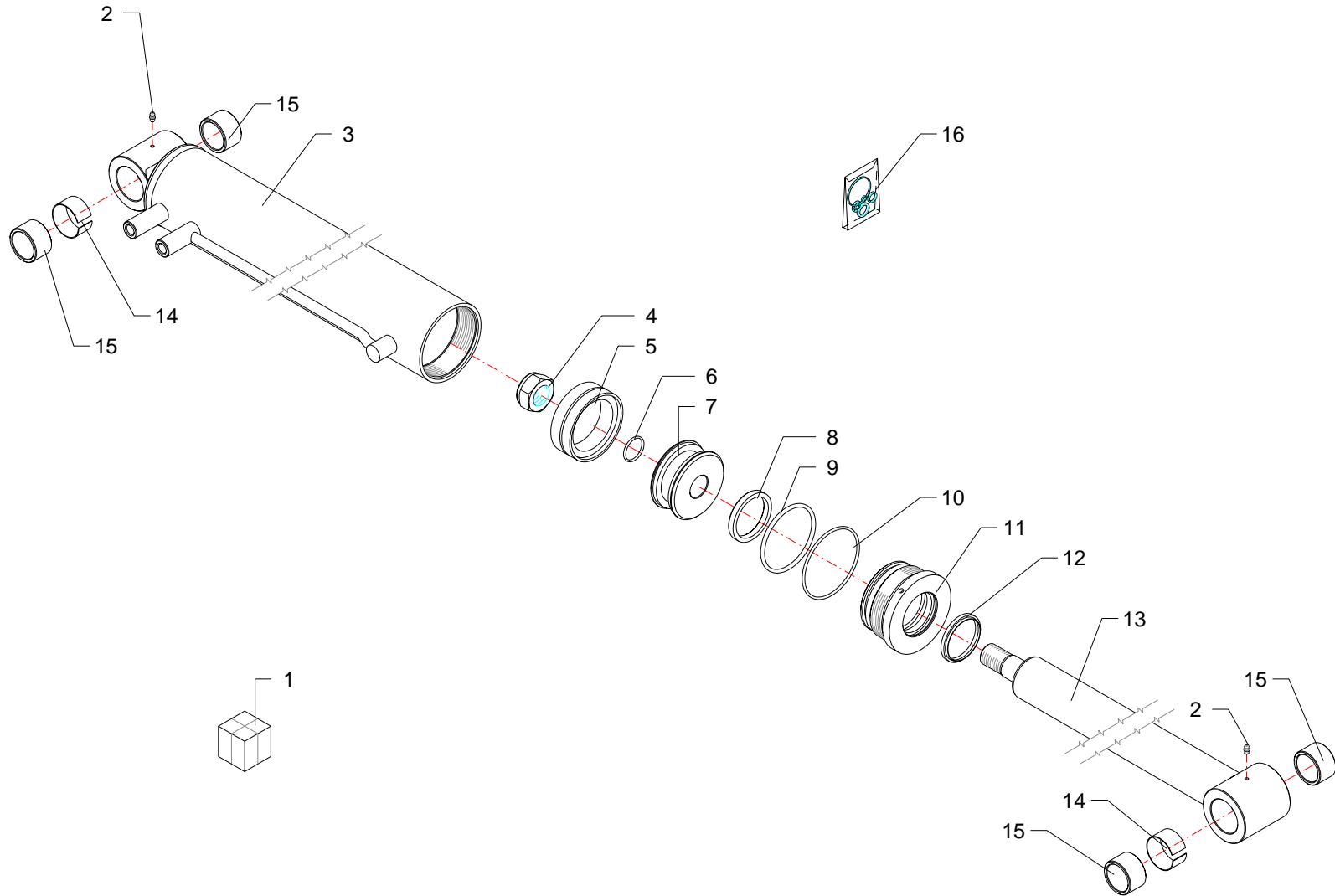



RIF	CODE	Qty				Denominazione-Denomination-Bezeichnung-Denomination-Denominacion
						
1	27124000	1				Martinetto · Jack · Zylinder · Vérin · Gato
2	0337001	2				Ingrassatore · Grease nipple · Schmiernippel · Graisseur · Engrasador
3	27124010	1				Cilindro · Cylinder · Zylinder · Cylindre · Cilindro
4	0310018	1				Dado · Nut · Mutter · Ecrou · Tuerca
5	DBM393295	1				Guarnizione · Gasket · Dichtung · Joint · Empaquetadura
6	OR124	1				Guarnizione · Gasket · Dichtung · Joint · Empaquetadura
7	27124030	1				Pistone · Piston · Kolben · Piston · Piston
8	B283236	1				Guarnizione · Gasket · Dichtung · Joint · Empaquetadura
9	OR621	1				Guarnizione · Gasket · Dichtung · Joint · Empaquetadura
10	OR241	1				Guarnizione · Gasket · Dichtung · Joint · Empaquetadura
11	27124040	1				Ghiera · Locknut · Sicherungsring · Ecrou freine · Arandela
12	WRM236267	1				Guarnizione · Gasket · Dichtung · Joint · Empaquetadura
13	27124020	1				Stelo · Stem · Stange · Tige · Asta
14	27124050	2				Distanziale · Spacer · Distanzstueck · Entretoise · Separador
15	1005001	4				Boccola · Bushing · Buchse · Bague · Casquillo
16	2601036	1				Kit guarnizioni · Set of gaskets · Satz dichtungen · Jeu de joints · Serie de guarniciones

Martinetto · Jack · Zylinder · Vérin · Gato

**FERRI**

**D027**

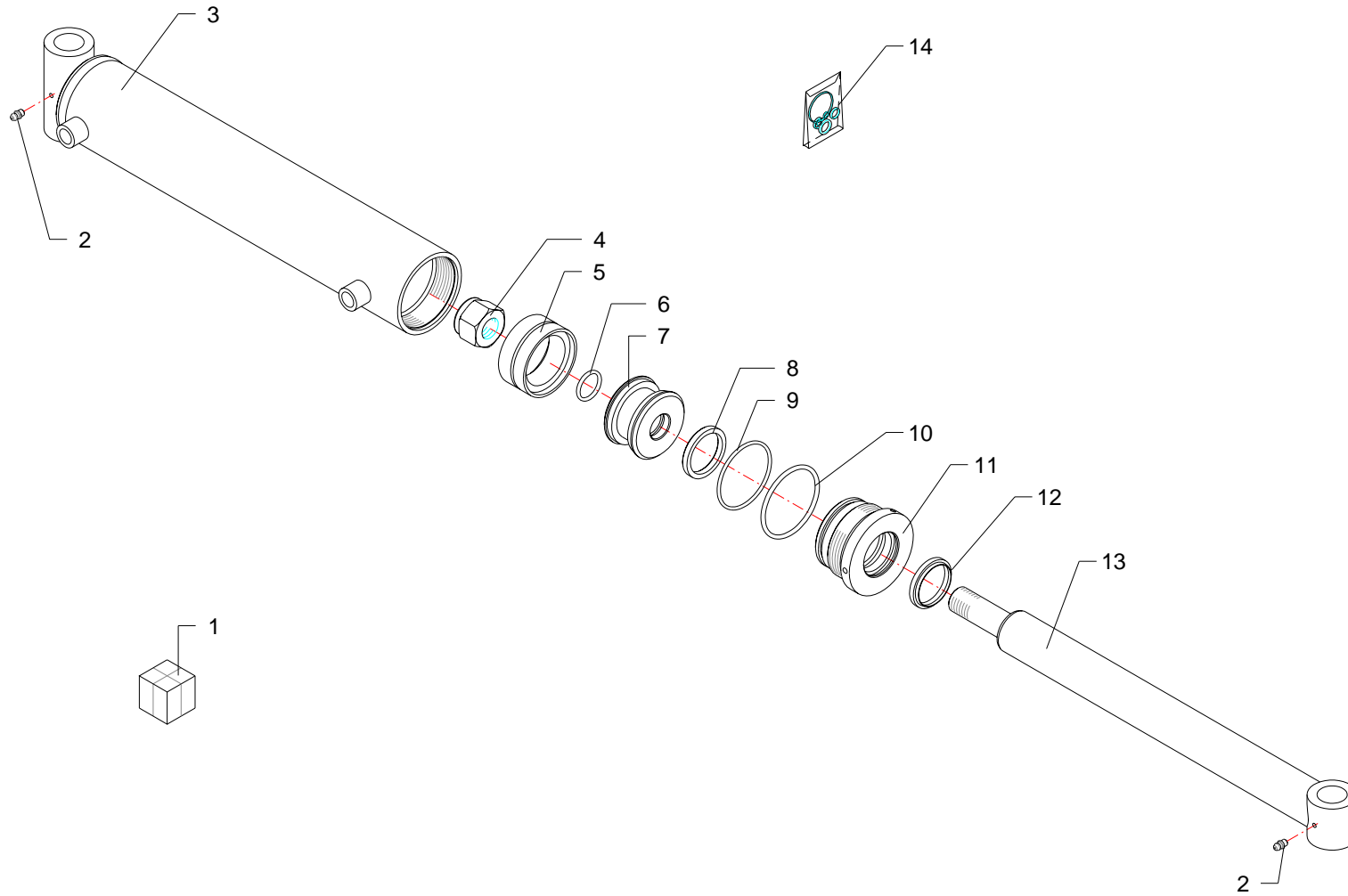


RIF	CODE	Qty				Denominazione-Denomination-Bezeichnung-Denomination-Denominacion
						
1	27125000	1				Martinetto · Jack · Zylinder · Vérin · Gato
2	0337001	2				Ingrassatore · Grease nipple · Schmiernippel · Graisseur · Engrasador
3	27125010	1				Cilindro · Cylinder · Zylinder · Cylindre · Cilindro
4	0310018	1				Dado · Nut · Mutter · Ecou · Tuerca
5	DBM393295	1				Guarnizione · Gasket · Dichtung · Joint · Empaquetadura
6	OR124	1				Guarnizione · Gasket · Dichtung · Joint · Empaquetadura
7	27124030	1				Pistone · Piston · Kolben · Piston · Piston
8	B283236	1				Guarnizione · Gasket · Dichtung · Joint · Empaquetadura
9	OR621	1				Guarnizione · Gasket · Dichtung · Joint · Empaquetadura
10	OR241	1				Guarnizione · Gasket · Dichtung · Joint · Empaquetadura
11	27124040	1				Ghiera · Locknut · Sicherungsring · Ecou freine · Arandela
12	WRM236267	1				Guarnizione · Gasket · Dichtung · Joint · Empaquetadura
13	27125020	1				Stelo · Stem · Stange · Tige · Asta
14	27124050	2				Distanziale · Spacer · Distanzstueck · Entretoise · Separador
15	1005001	4				Boccola · Bushing · Buchse · Bague · Casquillo
16	2601036	1				Kit guarnizioni · Set of gaskets · Satz dichtungen · Jeu de joints · Serie de guarniciones

Martinetto · Jack · Zylinder · Vérin · Gato

**FERRI**

**D028**

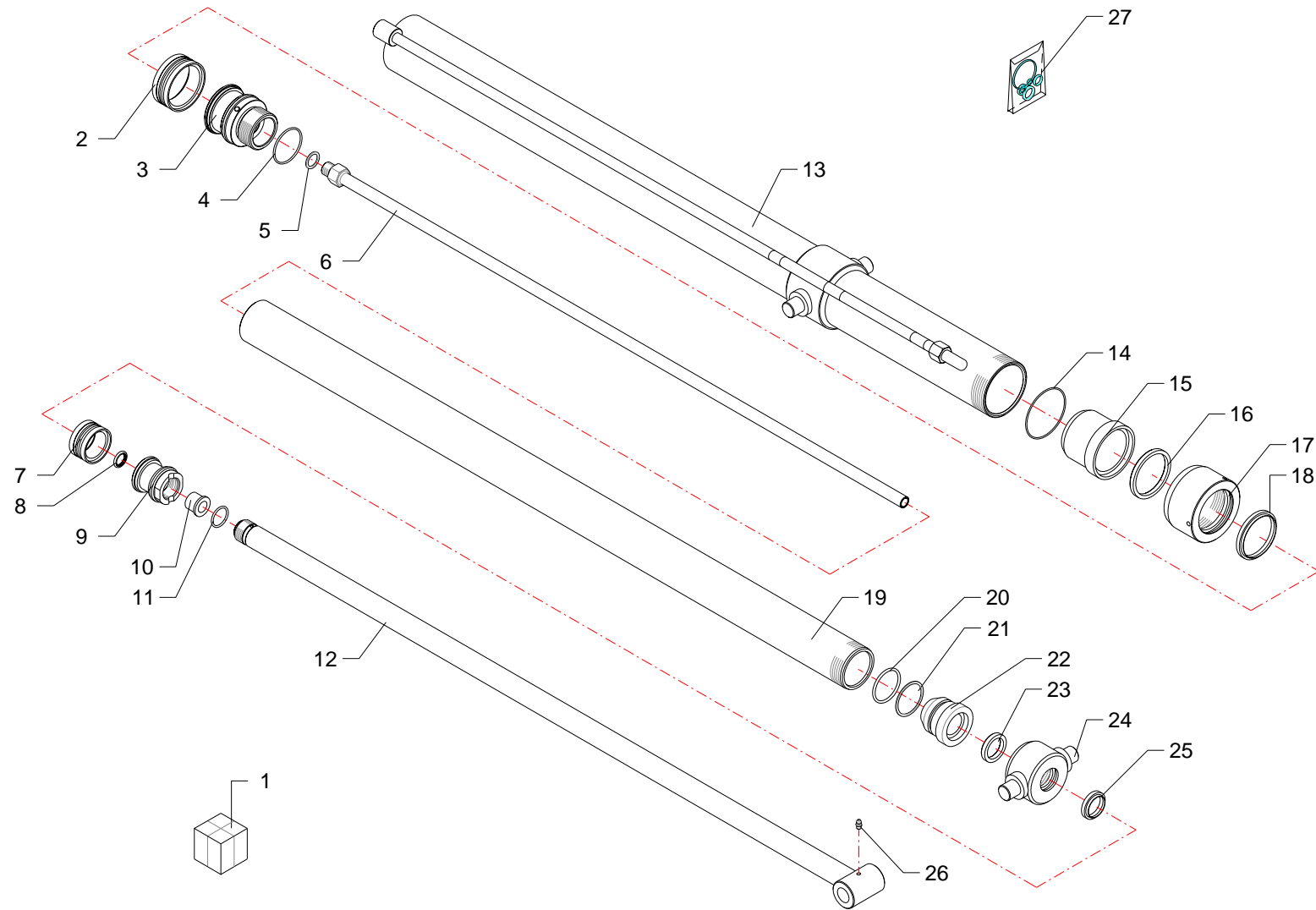


RIF	CODE	Qty				Denominazione-Denomination-Bezeichnung-Denomination-Denominacion
						<span style="border: 1px solid black; border-radius: 50%; padding: 2px;">I</span> <span style="border: 1px solid black; border-radius: 50%; padding: 2px;">GB</span> <span style="border: 1px solid black; border-radius: 50%; padding: 2px;">D</span> <span style="border: 1px solid black; border-radius: 50%; padding: 2px;">F</span> <span style="border: 1px solid black; border-radius: 50%; padding: 2px;">E</span>
1	27126000	1				Martinetto · Jack · Zylinder · Vérin · Gato
2	0337001	2				Ingrassatore · Grease nipple · Schmiernippel · Graisseur · Engrasador
3	27126010	1				Cilindro · Cylinder · Zylinder · Cylindre · Cilindro
4	0310013	1				Dado · Nut · Mutter · Ecou · Tuerca
5	DBM295216	1				Guarnizione · Gasket · Dichtung · Joint · Empaquetadura
6	OR215	1				Guarnizione · Gasket · Dichtung · Joint · Empaquetadura
7	27105030	1				Pistone · Piston · Kolben · Piston · Piston
8	B216177	1				Guarnizione · Gasket · Dichtung · Joint · Empaquetadura
9	OR842	1				Guarnizione · Gasket · Dichtung · Joint · Empaquetadura
10	OR845	1				Guarnizione · Gasket · Dichtung · Joint · Empaquetadura
11	27103040	1				Ghiera · Locknut · Sicherungsring · Ecou freine · Arandela
12	WRM177208	1				Guarnizione · Gasket · Dichtung · Joint · Empaquetadura
13	27126020	1				Stelo · Stem · Stange · Tige · Asta
14	2601018	1				Kit guarnizioni · Set of gaskets · Satzdichtungen · Jeu de joints · Serie de guarniciones

Martinetto · Jack · Zylinder · Vérin · Gato

**FERRI**

**D029**



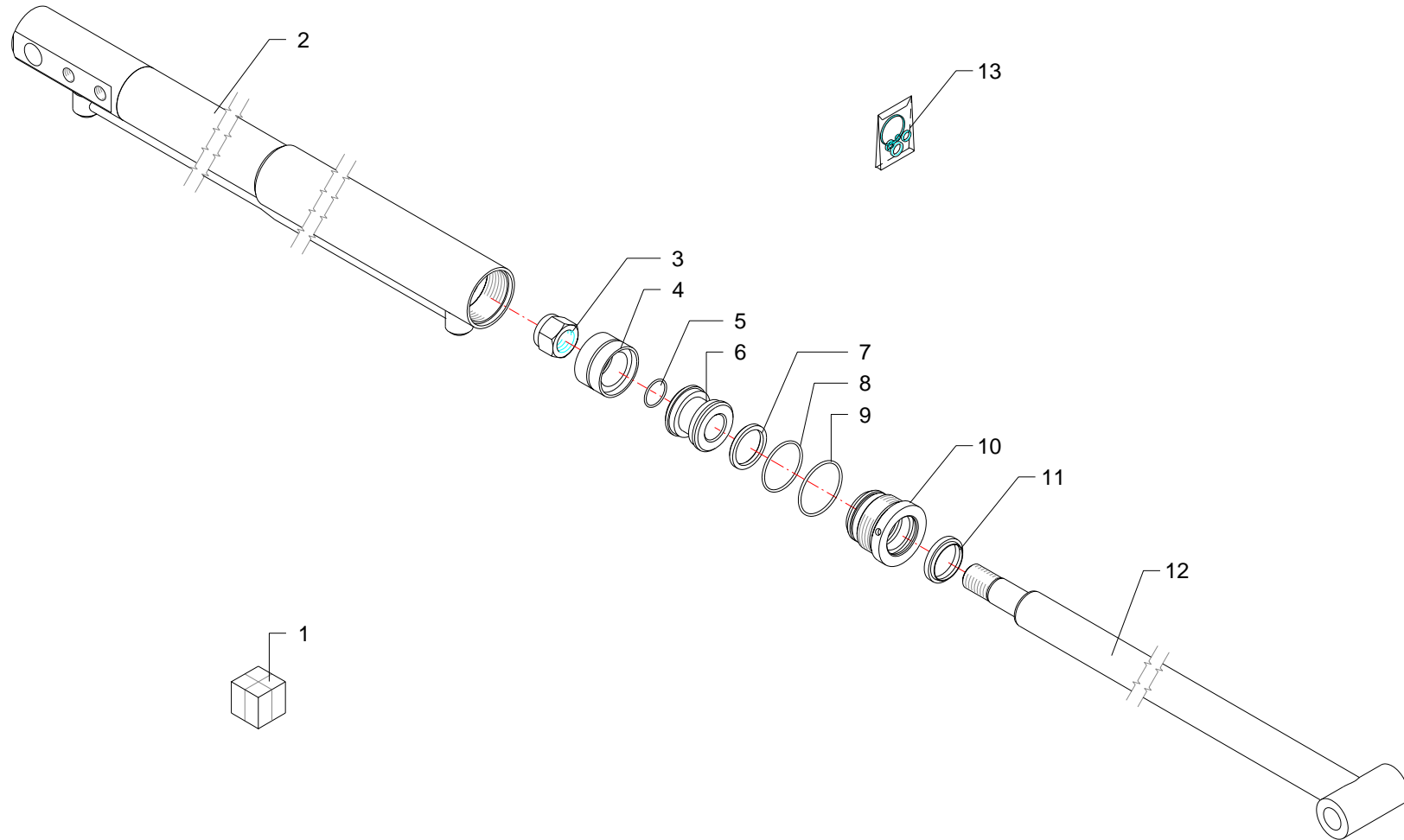


RIF	CODE	Qty				Denominazione-Denomination-Bezeichnung-Denomination-Denominacion
						I GB D F E
1	27134000	1				Martinetto · Jack · Zylinder · Vérin · Gato
2	DPS7058	1				Guarnizione · Gasket · Dichtung · Joint · Empaquetadura
3	27130020	1				Pistone · Piston · Kolben · Piston · Piston
4	OR134	1				Guarnizione · Gasket · Dichtung · Joint · Empaquetadura
5	0408009	1				Rondella · Washer · Scheibe · Rondelle · Arandela
6	27134020	1				Tubo · Pipe · Schlauch · Tuyau · Tubo
7	DPS5038	1				Guarnizione · Gasket · Dichtung · Joint · Empaquetadura
8	I/GR0160	1				Guarnizione · Gasket · Dichtung · Joint · Empaquetadura
9	27130050	1				Pistone · Piston · Kolben · Piston · Piston
10	27130040	1				Cilindro · Cylinder · Zylinder · Cylindre · Cilindro
11	OR120	1				Guarnizione · Gasket · Dichtung · Joint · Empaquetadura
12	27134040	1				Stelo · Stem · Stange · Tige · Asta
13	27134010	1				Cilindro · Cylinder · Zylinder · Cylindre · Cilindro
14	OR039	1				Guarnizione · Gasket · Dichtung · Joint · Empaquetadura
15	27130080	1				Testata · Flail head · Maehkopf · Tête de broyage · Cabezale
16	B273236	1				Guarnizione · Gasket · Dichtung · Joint · Empaquetadura
17	27130090	1				Ghiera · Locknut · Sicherungsring · Ecrou freine · Arandela
18	WRM236267	1				Guarnizione · Gasket · Dichtung · Joint · Empaquetadura
19	27134030	1				Stelo · Stem · Stange · Tige · Asta
20	OR826	1				Guarnizione · Gasket · Dichtung · Joint · Empaquetadura
21	BRS826	1				Anello · Ring · Ring · Bague · Anillo
22	27130100	1				Testata · Flail head · Maehkopf · Tête de broyage · Cabezale
23	B157118	1				Guarnizione · Gasket · Dichtung · Joint · Empaquetadura
24	27134050	1				Ghiera · Locknut · Sicherungsring · Ecrou freine · Arandela
25	WRM118149	1				Guarnizione · Gasket · Dichtung · Joint · Empaquetadura
26	0337001	1				Ingrassatore · Grease nipple · Schmiernippel · Graisseur · Engrasador
27	2601037	1				Kit guarnizioni · Set of gaskets · Satzdichtungen · Jeu de joints · Serie de guarniciones

Martinetto · Jack · Zylinder · Vérin · Gato

**FERRI**

**D032**

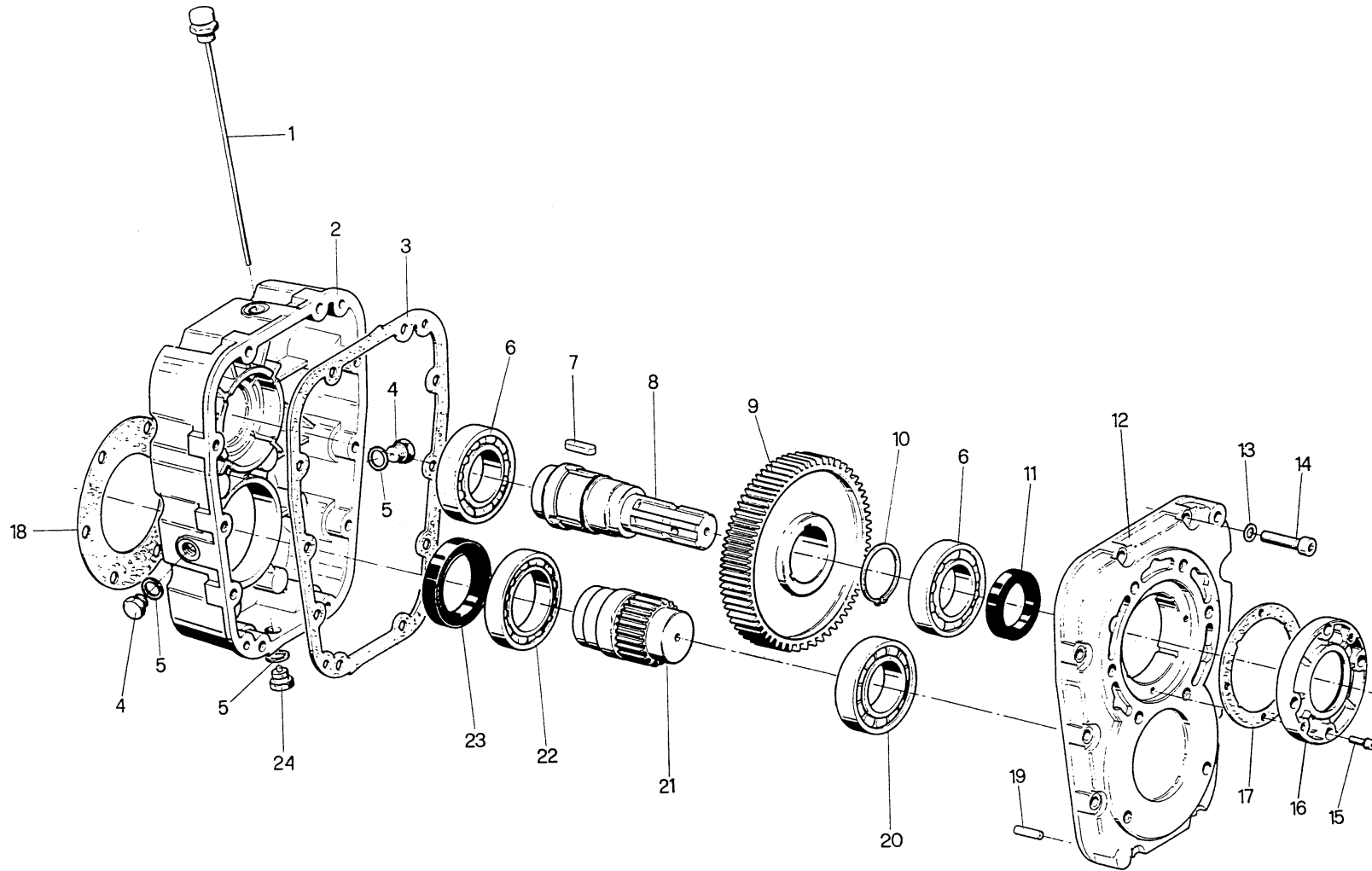



RIF	CODE	Qty				Denominazione-Denomination-Bezeichnung-Denomination-Denominacion
						I GB D F E
1	27133000	1				Martinetto · Jack · Zylinder · Vérin · Gato
2	27133010	1				Cilindro · Cylinder · Zylinder · Cylindre · Cilindro
3	0310010	1				Dado · Nut · Mutter · Ecrou · Tuerca
4	DBM196133	1				Guarnizione · Gasket · Dichtung · Joint · Empaquetadura
5	OR021	1				Guarnizione · Gasket · Dichtung · Joint · Empaquetadura
6	2712003	1				Pistone · Piston · Kolben · Piston · Piston
7	B169137	1				Guarnizione · Gasket · Dichtung · Joint · Empaquetadura
8	OR132	1				Guarnizione · Gasket · Dichtung · Joint · Empaquetadura
9	OR135	1				Guarnizione · Gasket · Dichtung · Joint · Empaquetadura
10	2705003	1				Testata · Flail head · Maehkopf · Tête de broyage · Cabezale
11	WRM137169	1				Guarnizione · Gasket · Dichtung · Joint · Empaquetadura
12	27133020	1				Stelo · Stem · Stange · Tige · Asta
13	2601020	1				Kit guarnizioni · Set of gaskets · Satzdichtungen · Jeu de joints · Serie de guarniciones

Martinetto · Jack · Zylinder · Vérin · Gato

**FERRI**

**D033**



RIF	CODE	Qty				Denominazione-Denomination-Bezeichnung-Denomination-Denominacion
						
1	49115700	1				Tappo · Cap · Stopfen · Buchon · Tapon
2	39035100	1				Carter · Casing · Keilriemenschutz · Enveloppe · Carter
3	39207300	1				Guarnizione · Gasket · Dichtung · Joint · Empaquetadura
4	60310400	2				Tappo · Cap · Stopfen · Buchon · Tapon
5	39207100	3				Rondella · Washer · Scheibe · Rondelle · Arandela
6	0105051	2				Cuscinetto · Bearing · Lager · Roulement · Cojinete
7	43201200	1				Linguetta · Tongue · Keil · Clavette · Lengueta
8	34208300	1				Albero · Shaft · Welle · Arbre · Arbol
9	35005300	1				Corona · Gear · Kegelrad · Couronne · Corona
10	0324050	1				Seeger · Seeger · Seeger · Seeger · Seeger
11	0201047	1				Guarnizione · Gasket · Dichtung · Joint · Empaquetadura
12	39035000	1				Coperchio · Cover · Deckel · Couvercle · Tapa
13	0322003Z	10				Rondella · Washer · Scheibe · Rondelle · Arandela
14	0318011Z	10				Vite · Bolt · Schraube · Vis · Tornillo
15	0316006Z	4				Vite · Bolt · Schraube · Vis · Tornillo
16	39031200	1				Flangia · Flange · Flansch · Flasque · Brida
17	39203600	1				Guarnizione · Gasket · Dichtung · Joint · Empaquetadura
18	392038000	1				Guarnizione · Gasket · Dichtung · Joint · Empaquetadura
19	43000400	2				Spina · Pin · Stift · Goupille · Pasador hendido
20	0117003	1				Cuscinetto · Bearing · Lager · Roulement · Cojinete
21	34229900	1				Pignone · Pinion · Ritzel · Pignon · Pinon
22	0105050	1				Cuscinetto · Bearing · Lager · Roulement · Cojinete
23	0201051	1				Guarnizione · Gasket · Dichtung · Joint · Empaquetadura
24	49101600	1				Tappo · Cap · Stopfen · Buchon · Tapon

Moltiplicatore · Gear box · Getriebe · Multiplicateur · Multiplicador

**FERRI**

**G006**

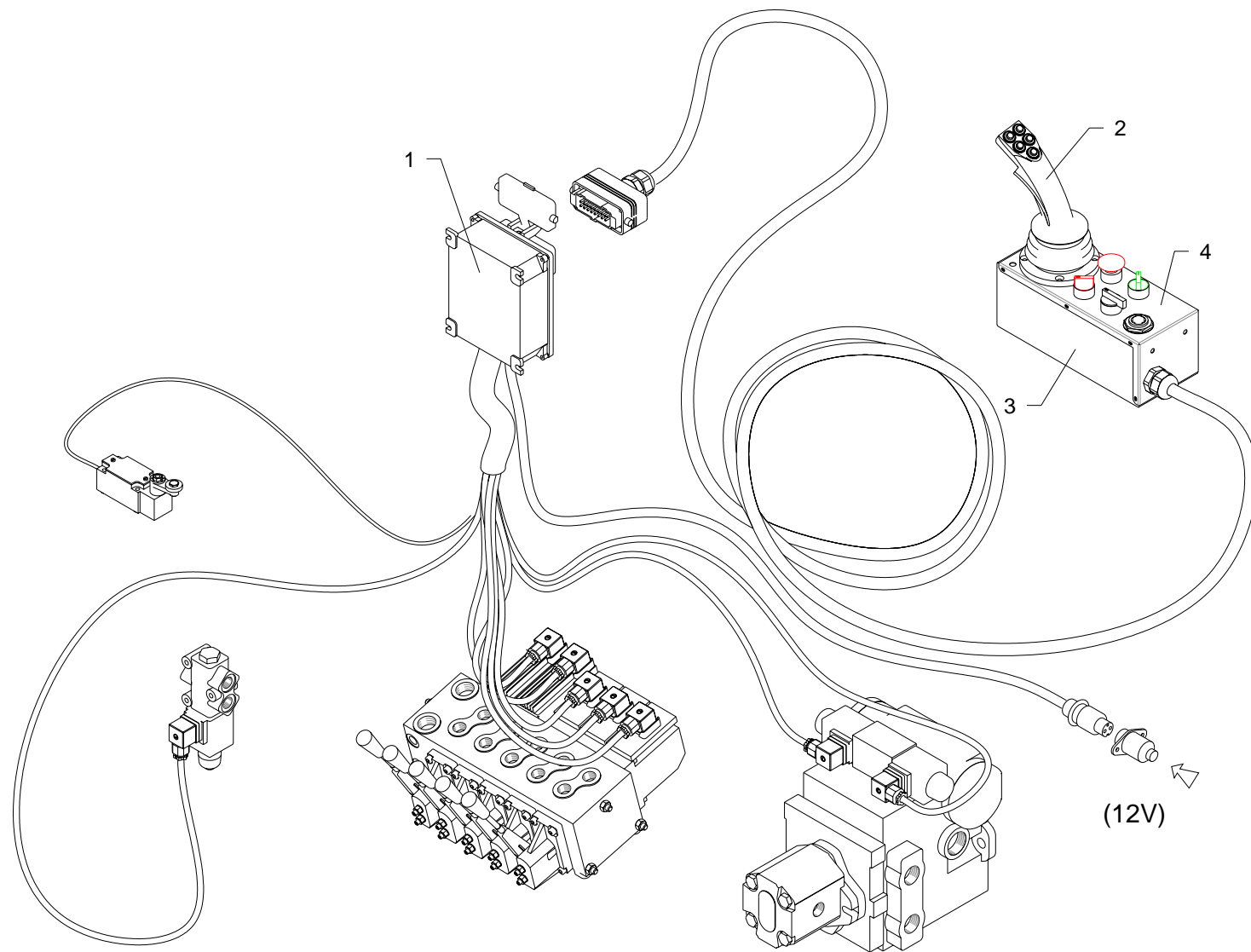


RIF	CODE	Qnt			Denominazione-Denomination-Bezeichnung-Denomination-Denominacion						
		BSV8 [0-1]	BSV10 [0-1]	BSV12 [0-1]							
1	3101017	1	1	1						I GB D F E	Impianto elettrico · Electric system · Elektrische anlage · Installation electriques · Instalacion electricos
2	1305138	1	1	1							Manipolatore · Control lever · Steverhebel · Manipulateur · Manipulador
3	BSV10030100	1	1	1							Coperchio · Cover · Deckel · Couvercle · Tapa
4	BSV10030200	1	1	1							Scatola · Housing · Gehaeuse · Boite · Caja

Impianto elettrico · Electric system · Elektrische anlage · Installation electriques · Instalacion electricos

**FERRI**

**H006**



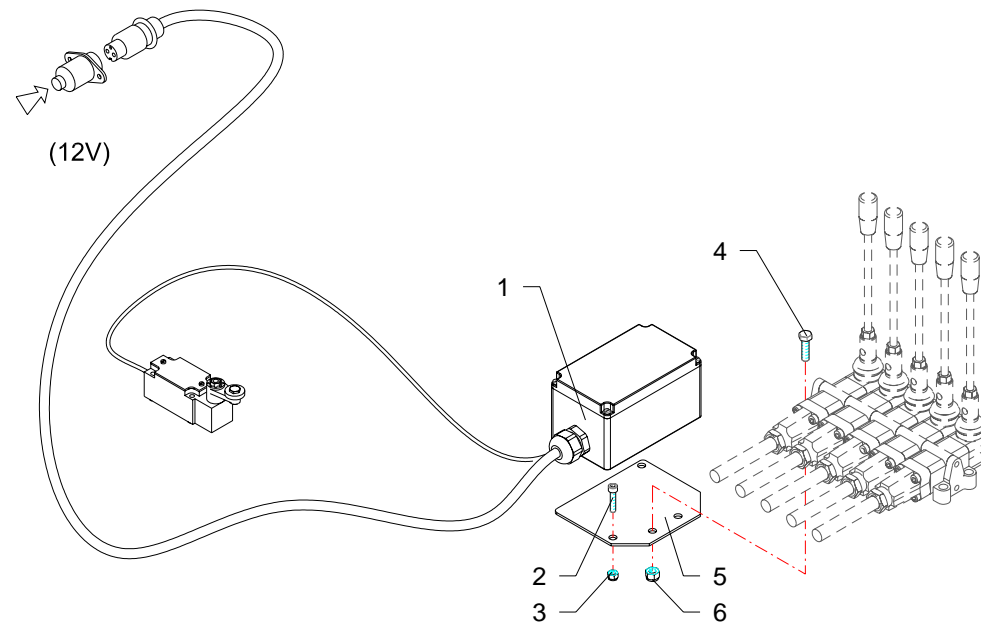


RIF	CODE	Qnt			Denominazione-Denomination-Bezeichnung-Denomination-Denominacion						
		BSV8 [0-1]	BSV10 [0-1]	BSV12 [0-1]							
1	<b>3101018</b>	1	1	1						I GB D F E	Impianto elettrico · Electric system · Elektrische anlage · Installation electriques · Instalacion electricos
2	<b>1305138</b>	1	1	1							Manipolatore · Control lever · Steverhebel · Manipulateur · Manipulador
3	<b>BSV10030200</b>	1	1	1							Scatola · Housing · Gehaeuse · Boite · Caja
4	<b>BSV10030100</b>	1	1	1							Coperchio · Cover · Deckel · Couvercle · Tapa

Impianto elettrico · Electric system · Elektrische anlage · Installation electriques · Instalacion electricos

**FERRI**

**H007**



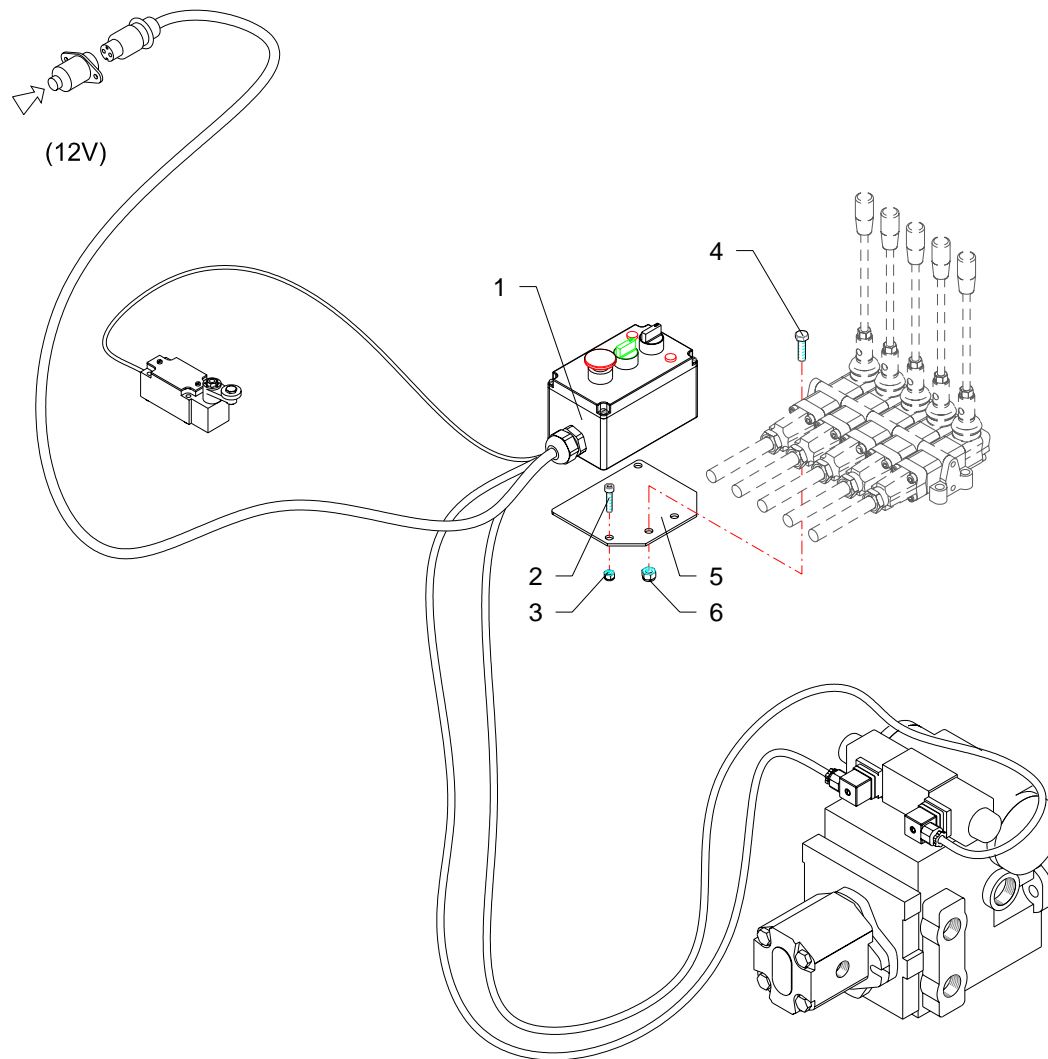
RIF	CODE	Qnt					Denominazione-Denomination-Bezeichnung-Denomination-Denominacion
		BSV8 [01]	BSV10 [01]	BSV12 [01]			
1	<b>3101016</b>	1	1	1			Impianto elettrico · Electric system · Elektrische anlage · Installation electriques · Instalacion electricos
2	<b>0316007Z</b>	2	2	2			Vite · Bolt · Schraube · Vis · Tornillo
3	<b>0310012</b>	2	2	2			Dado · Nut · Mutter · Ecrou · Tuerca
4	<b>0347007Z</b>	2	2	2			Vite · Bolt · Schraube · Vis · Tornillo
5	<b>TK8200100</b>	1	1	1			Staffa · Clamp · Pratze · Etrier · Brida
6	<b>0310001</b>	2	2	2			Dado · Nut · Mutter · Ecrou · Tuerca

I GB D F E

Impianto elettrico · Electric system · Elektrische anlage · Installation electriques · Instalacion electricos

**FERRI**

**H008**



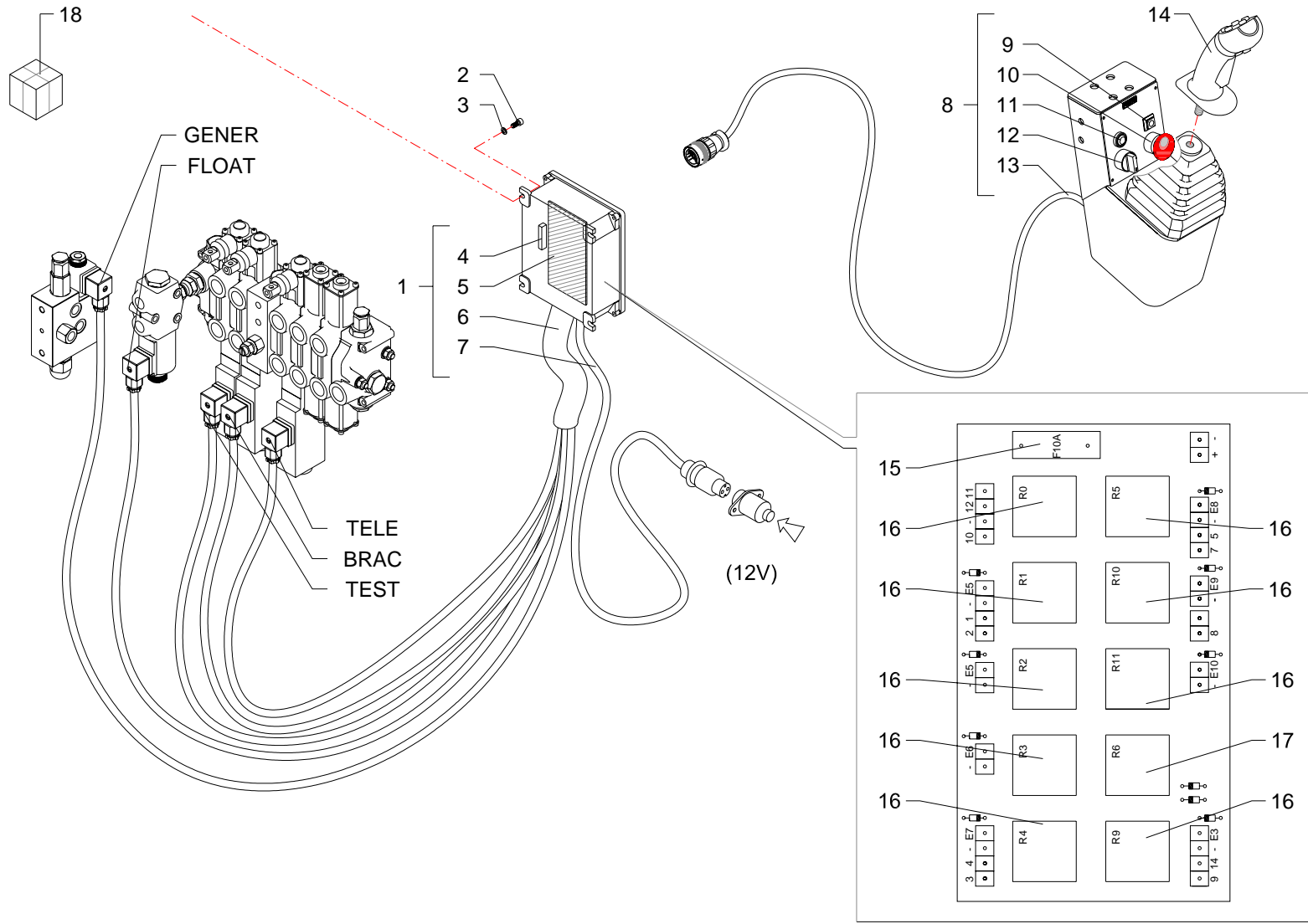
RIF	CODE	Qnt					Denominazione-Denomination-Bezeichnung-Denomination-Denominacion
		BSV8 [01]	BSV10 [01]	BSV12 [01]			
1	<b>3101023</b>	1	1	1			Impianto elettrico · Electric system · Elektrische anlage · Installation electriques · Instalacion electricos
2	<b>0316007Z</b>	2	2	2			Vite · Bolt · Schraube · Vis · Tornillo
3	<b>0310012</b>	2	2	2			Dado · Nut · Mutter · Ecrou · Tuerca
4	<b>0347007Z</b>	2	2	2			Vite · Bolt · Schraube · Vis · Tornillo
5	<b>TK8200100</b>	1	1	1			Staffa · Clamp · Prätze · Etrier · Brida
6	<b>0310001</b>	2	2	2			Dado · Nut · Mutter · Ecrou · Tuerca

I GB D F E

Impianto elettrico · Electric system · Elektrische anlage · Installation electriques · Instalacion electricos

**FERRI**

**H009**



RIF	CODE	Qnt			Denominazione-Denomination-Bezeichnung-Denomination-Denominacion
		BSV8 [01]	BSV10 [01]	BSV12 [01]	
1	325.046.00065	1	1		Impianto elettrico · Electric system · Elektrische anlage · Installation electriques · Instalacion electricos
2	0315004Z	3	3		Vite · Bolt · Schraube · Vis · Tornillo
3	0322011Z	3	3		Rondella · Washer · Scheibe · Rondelle · Arandela
4	550.021.00035	1	1		Ponte diodi · Diode valve bridge · Diodenbrücke · Pont de diodes · Puente de díodos
5	320.021.00020	1	1		Scheda elettronica · Electronic card · Mutterkarte · Fiche electronique · Ficha electronica
6	325.046.00060	1	1		Cavo · Cable · Kabel · Cable · Cable
7	325.046.00016	1	1		Cavo · Cable · Kabel · Cable · Cable
8	325.046.00055	1	1		Impianto elettrico · Electric system · Elektrische anlage · Installation electriques · Instalacion electricos
9	325.006.00025	1	1		Selettore · Selector · Wähler · Selecteur · Selectivo
10	325.006.00015	1	1		Fungo luminoso · Luminous security push-button · Leuchtender schutzschalter · Coupe-circuit lumineux · Interruptor luminoso
11	025.020.00040	1	1		Spia luminosa · Warning Light · Kontrolleuchte · Lampe témoin · Mirilla luminosa
12	325.006.00020	1	1		Pulsante luminoso · Luminous push-button · Leuchtdruckknopf · Poussoir lumineux · Butón luminoso
13	325.046.00070	1	1		Cavo · Cable · Kabel · Cable · Cable
14	32000038	1	1		Impugnatura · Handle · Griff · Poignee · Empuñadura
15	905.014.00040	1	1		Fusibile · Fuse · Schmelzsicherung · Fusible · Fusible
16	140.001.00020	9	9		Relé · Relay · Relais · Relais · Conectador
17	140.001.00025	1	1		Relé · Relay · Relais · Relais · Conectador
18	3101035	1	1		Impianto elettrico · Electric system · Elektrische anlage · Installation electriques · Instalacion electricos

I GB D F E

Impianto elettrico · Electric system · Elektrische anlage · Installation electriques · Instalacion electricos

**FERRI**

**H041**

**FERRI**

*Questa pagina è bianca per esigenza d'impostazione di catalogo*

*This page has been left blank for reasons of clarity*

*Diese weisse seite ist fur unsere katalogeintragungen bestimmt*

*On a laisse cette page en blanc pour de raisons de clarte*

*Se ha dejado en blanco esta pagina por razones de claridad*



## **ELENCO ALFA-NUMERICO COMPONENTI TAVOLE CATALOGO**

*ALPHANUMERICAL PARTS LIST-EXPLODED-VIEW*

*ALPHANUMERISCHES TEILVERZEICHNIS-KATALOGTABELLEN*

*LISTA ALPHANUMERIQUE PIECES-TABLES CATALOGUE VUES ECLATEES*

*LISTA ALFANUMERICA PIEZAS-TABLAS CATALOGO PLANOS DESPEZADOS*

CODE	Tavola	RIF	Qnt			
0105050	G006	22	1			
0105051	G006	6	2			
0117003	G006	20	1			
0201047	G006	11	1			
0201051	G006	23	1			
0207002	C065	46	1	1	1	
0207002	C066	46	1	1	1	
0207003	C065	35	3	3	3	
0207003	C066	35	3	3	3	
0207003	C065	45	2	2	2	
0207004	C065	45	2	2	2	
0207004	C066	45	2	2	2	
025.020.00040	H041	11	1	1		
0301006Z	C068	12	3	3	3	
0301006Z	C070	3	3	3	3	
0301006Z	C180	15	6	6	6	
0301018	C181	1	2	2	2	
0305004Z	B012	8	12	12	12	
0306016Z	B023	7	1			
0308002Z	A012	9	2	2	2	
0309007Z	B022	26	4			
0309007Z	B023	26	4			
0310001	C180	16	4	4	4	
0310001	H008	6	2	2	2	
0310001	H009	6	2	2	2	
0310002	B023	4	24			
0310003	A012	12	12	12	12	
0310009	D025	4	1			
0310010	D033	3	1			
0310012	A012	4	3	3	3	
0310012	H008	3	2	2	2	
0310012	H009	3	2	2	2	
0310013	D029	4	1			
0310018	D027	4	1			
0310018	D028	4	1			
0310022	B012	17	3	3	3	
0310022	B022	17	1			
0312003	B023	3	24			
0315004Z	C063	55	2	2	2	

CODE	Tavola	RIF	Qnt			
0315004Z	C064	55	2	2	2	
0315004Z	C065	67	2	2	2	
0315004Z	C066	67	2	2	2	
0315004Z	C179	56	2	2	2	
0315004Z	H041	2	3	3		
0315013Z	B012	10	4	4	4	
0316006Z	B022	8	8			
0316006Z	B023	5	4			
0316006Z	C180	22	4	4	4	
0316006Z	G006	15	4			
0316007Z	H008	2	2	2	2	
0316007Z	H009	2	2	2	2	
0316014Z	A012	2	3	3	3	
0316014Z	C068	25	3	3	3	
0316014Z	C070	16	3	3	3	
0316014Z	C180	48	3	3	3	
0316016Z	C180	41	4	4	4	
0317015Z	B022	7	5			
0317015Z	C067	13	3	3	3	
0317015Z	C069	4	3	3	3	
0318005Z	C063	1	3	3	3	
0318005Z	C064	1	3	3	3	
0318005Z	C065	1	3	3	3	
0318005Z	C066	1	3	3	3	
0318005Z	C179	1	3	3	3	
0318011Z	G006	14	10			
0318017Z	C180	4	3	3	3	
0318018Z	C067	6	3	3	3	
0318018Z	C068	8	3	3	3	
0319006Z	C063	44	6	6	6	
0319006Z	C064	44	6	6	6	
0319006Z	C065	54	6	6	6	
0319006Z	C066	54	6	6	6	
0319006Z	C179	44	6	6	6	
0322001Z	C068	24	3	3	3	
0322001Z	C070	15	3	3	3	
0322001Z	C180	49	5	5	5	
0322002Z	B022	20	2			

CODE	Tavola	RIF	Qnt			
0322002Z	C063	49	4	4	4	
0322002Z	C064	49	4	4	4	
0322002Z	C065	58	4	4	4	
0322002Z	C066	58	4	4	4	
0322002Z	C067	12	3	3	3	
0322002Z	C068	13	3	3	3	
0322002Z	C069	5	3	3	3	
0322002Z	C070	4	3	3	3	
0322002Z	C179	49	4	4	4	
0322002Z	C180	13	6	6	6	
0322002Z	C181	2	2	2	2	
0322003Z	B022	29	6			
0322003Z	B023	31	4			
0322003Z	C067	5	3	3	3	
0322003Z	C068	7	3	3	3	
0322003Z	C180	5	3	3	3	
0322003Z	G006	13	10			
0322004Z	C063	43	6	6	6	
0322004Z	C064	43	6	6	6	
0322004Z	C065	56	6	6	6	
0322004Z	C066	56	6	6	6	
0322004Z	C179	43	6	6	6	
0322008Z	B012	9	12	12	12	
0322011Z	B012	11	4	4	4	
0322011Z	C063	56	2	2	2	
0322011Z	C064	56	2	2	2	
0322011Z	C065	68	2	2	2	
0322011Z	C066	68	2	2	2	
0322011Z	C179	57	2	2	2	
0322011Z	H041	3	3	3		
0323013	B023	34	4			
0324027	B012	2	2	2	2	
0324032	B012	23	1	1	1	
0324032	B022	10	1			
0324047	C063	40	1	1	1	
0324047	C064	40	1	1	1	
0324047	C065	50	1	1	1	
0324047	C066	50	1	1	1	

CODE	Tavola	RIF	Qnt			
0324047	C179	40	1	1	1	
0324050	G006	10	1			
032A002Z	C180	17	2	2	2	
0337001	D025	2	2			
0337001	D027	2	2			
0337001	D028	2	2			
0337001	D029	2	2			
0337001	D032	26	1			
0339004	B012	14	2	2	2	
0340020	A012	15	5	5	5	
0340022	A012	8	3	3	3	
0342004Z	B023	32	4			
0342005Z	A012	10	2	2	2	
0342005Z	B012	5	2	2	2	
0342005Z	B022	28	6			
0342005Z	C063	28	2	2	2	
0342005Z	C064	28	2	2	2	
0342005Z	C065	36	2	2	2	
0342005Z	C066	36	2	2	2	
0342005Z	C179	28	2	2	2	
0343003Z	C063	42	6	6	6	
0343003Z	C064	42	6	6	6	
0343003Z	C065	55	6	6	6	
0343003Z	C066	55	6	6	6	
0343003Z	C179	42	6	6	6	
0343006Z	A012	17	12	12	12	
0347005Z	C063	48	4	4	4	
0347005Z	C064	48	4	4	4	
0347005Z	C065	57	4	4	4	
0347005Z	C066	57	4	4	4	
0347005Z	C179	48	4	4	4	
0347007Z	B022	21	2			
0347007Z	H008	4	2	2	2	
0347007Z	H009	4	2	2	2	
0347009Z	C180	12	4	4	4	
0349001Z	C063	50	4	4	4	
0349001Z	C064	50	4	4	4	
0349001Z	C065	59	4	4	4	

CODE	Tavola	RIF	Qnt			
0349001Z	C066	59	4	4	4	
0349001Z	C179	50	4	4	4	
0349002Z	B012	6	2	2	2	
0349002Z	C063	29	2	2	2	
0349002Z	C064	29	2	2	2	
0349002Z	C065	37	2	2	2	
0349002Z	C066	37	2	2	2	
0349002Z	C179	29	2	2	2	
0349002Z	C180	18	1	1	1	
0349003Z	A012	11	12	12	12	
0349006Z	B022	4	10			
0359007	B023	8	4			
0359008	B023	17	2			
0365003Z	B022	5	10			
0393007	C065	42	2	2	2	
0393007	C066	42	2	2	2	
0401003	C067	16	4	4	4	
0401003	C068	21	3	3	3	
0401003	C069	8	4	4	4	
0401003	C070	12	3	3	3	
0401003	C180	36	5	5	5	
0401003	C181	17	2	2	2	
0401004	C067	15	2	2	2	
0401004	C068	23	6	6	6	
0401004	C069	7	2	2	2	
0401004	C070	14	6	6	6	
0401004	C180	39	5	5	5	
0401006	C068	15	2	2	2	
0401006	C070	6	2	2	2	
0401008	C065	19	1	1	1	
0401008	C066	19	1	1	1	
0401011	C063	15	1	1	1	
0401011	C064	15	1	1	1	
0401011	C065	15	1	1	1	
0401011	C066	15	1	1	1	
0401011	C179	15	1	1	1	
0401012	C063	34	1	1	1	
0401012	C064	34	1	1	1	

CODE	Tavola	RIF	Qnt			
0401012	C065	27	1	1	1	
0401012	C066	27	1	1	1	
0401012	C179	34	1	1	1	
0401016	C181	6	1	1	1	
0401017	C068	27	4	4	4	
0401017	C070	18	4	4	4	
0401017	C179	18	1	1	1	
0401017	C180	30	6	6	6	
0401024	C063	8	1	1	1	
0401024	C064	8	1	1	1	
0401024	C065	8	1	1	1	
0401024	C066	8	1	1	1	
0401024	C179	8	1	1	1	
0402002	C068	5	4	4	4	
0402002	C180	26	4	4	4	
0402002	C181	20	1	1	1	
0402003	C067	18	6	6	6	
0402003	C069	10	6	6	6	
0402003	C075	1	5			
0402003	C076	1	5			
0402003	C180	37	1	1	1	
0402003	C181	9	3	3	3	
0402004	C064	36	1	1	1	
0402004	C179	11	1	1	1	
0402004	C179	36	1	1	1	
0402004	C180	34	3	3	3	
0402006	C065	14	1	1	1	
0402006	C066	14	1	1	1	
0402007	C065	25	1	1	1	
0402007	C066	25	1	1	1	
0402007	C067	8	4	4	4	
0402007	C068	10	4	4	4	
0402007	C180	3	4	4	4	
0402009	C063	22	1	1	1	
0402009	C064	22	1	1	1	
0402009	C065	24	1	1	1	
0402009	C066	24	1	1	1	
0402009	C179	22	1	1	1	

**FERRI**

BSV12 - 01

15/11/2004

CODE	Tavola	RIF	Qnt			
0405007	C065	66	1	1	1	
0405007	C066	66	1	1	1	
0405009	C063	33	1	1	1	
0405009	C064	33	1	1	1	
0405009	C065	41	1	1	1	
0405009	C066	41	1	1	1	
0405009	C179	33	1	1	1	
0407002	C067	17	1	1	1	
0407002	C068	30	1	1	1	
0407002	C069	9	1	1	1	
0407002	C070	2	3	3	3	
0407002	C070	21	1	1	1	
0407002	C181	16	1	1	1	
0407003	C075	7	1			
0407003	C076	7	1			
0407003	C181	23	1	1	1	
0407004	C180	40	2	2	2	
0407006	C065	63	2	2	2	
0407006	C066	63	2	2	2	
0408002	C063	10	2	2	2	
0408002	C064	10	2	2	2	
0408002	C065	9	1	1	1	
0408002	C066	9	1	1	1	
0408002	C067	19	3	3	3	
0408002	C068	1	7	7	7	
0408002	C069	11	3	3	3	
0408002	C070	1	4	4	4	
0408002	C180	24	33	33	33	
0408002	C181	18	3	3	3	
0408003	C067	14	12	12	12	
0408003	C068	20	3	3	3	
0408003	C069	6	12	12	12	
0408003	C070	11	3	3	3	
0408003	C075	2	39			
0408003	C076	2	39			
0408003	C180	38	6	6	6	
0408003	C181	7	15	15	15	
0408004	C063	35	1	1	1	

CODE	Tavola	RIF	Qnt			
0408004	C064	35	1	1	1	
0408004	C068	22	10	10	10	
0408004	C070	13	10	10	10	
0408004	C179	35	1	1	1	
0408004	C180	31	14	14	14	
0408006	C065	12	1	1	1	
0408006	C066	12	1	1	1	
0408006	C068	14	2	2	2	
0408006	C070	5	2	2	2	
0408007	C063	17	1	1	1	
0408007	C064	17	1	1	1	
0408007	C067	7	4	4	4	
0408007	C068	9	4	4	4	
0408007	C179	17	1	1	1	
0408007	C180	2	5	5	5	
0408008	C063	14	2	2	2	
0408008	C064	14	2	2	2	
0408008	C065	18	3	3	3	
0408008	C066	18	3	3	3	
0408008	C179	14	2	2	2	
0408009	C063	7	1	1	1	
0408009	C064	7	1	1	1	
0408009	C065	7	1	1	1	
0408009	C066	7	1	1	1	
0408009	C179	7	1	1	1	
0408009	C181	5	1	1	1	
0408009	D032	5	1			
0408010	C063	20	2	2	2	
0408010	C064	20	2	2	2	
0408010	C065	22	2	2	2	
0408010	C066	22	2	2	2	
0408010	C179	20	2	2	2	
0408012	C063	31	1	1	1	
0408012	C064	31	1	1	1	
0408012	C065	39	1	1	1	
0408012	C066	39	1	1	1	
0408012	C179	31	1	1	1	
0409001	C065	13	1	1	1	

CODE	Tavola	RIF	Qnt			
0409001	C066	13	1	1	1	
0409006	C063	21	1	1	1	
0409006	C064	21	1	1	1	
0409006	C065	23	1	1	1	
0409006	C066	23	1	1	1	
0409006	C179	21	1	1	1	
0410004	C075	14	1			
0410004	C076	14	1			
0410005	C065	17	1	1	1	
0410005	C066	17	1	1	1	
0410008	C180	35	1	1	1	
0410008	C181	8	1	1	1	
0410026	C067	21	1	1	1	
0410026	C068	6	4	4	4	
0410026	C068	29	4	4	4	
0410026	C069	13	1	1	1	
0410026	C070	20	3	3	3	
0410026	C180	32	2	2	2	
0410027	C063	23	1	1	1	
0410027	C064	23	1	1	1	
0410027	C065	26	1	1	1	
0410027	C066	26	1	1	1	
0410027	C180	33	1	1	1	
0410028	C075	21	1			
0410028	C076	21	1			
0410033	C179	55	1	1	1	
0412002	C068	3	1	1	1	
0412002	C180	25	9	9	9	
0412003	C075	5	9			
0412003	C076	5	9			
0412003	C181	12	2	2	2	
0412011	C180	45	2	2	2	
0412012	C181	15	1	1	1	
0413016	C063	2	1	1	1	
0413016	C064	2	1	1	1	
0413016	C065	2	1	1	1	
0413016	C066	2	1	1	1	
0413016	C179	2	1	1	1	

**FERRI**

BSV12 - 01

15/11/2004

CODE	Tavola	RIF	Qnt			
0413018	C063	5	1	1	1	
0413018	C064	5	1	1	1	
0413018	C065	5	1	1	1	
0413018	C066	5	1	1	1	
0413018	C179	5	1	1	1	
0413039	C065	43	1	1	1	
0413039	C066	43	1	1	1	
0413040	C065	28	1	1	1	
0413040	C066	28	1	1	1	
0414005	B022	6	5			
0415007	C181	10	1	1	1	
0416002	C181	3	1	1	1	
0417005	C067	20	1	1	1	
0417005	C068	31	1	1	1	
0417005	C069	12	1	1	1	
0417005	C070	22	1	1	1	
0417005	C180	42	1	1	1	
0417005	C181	19	1	1	1	
0417033	C068	19	1	1	1	
0417033	C070	10	1	1	1	
0417036	C179	10	1	1	1	
0417043	C075	8	1			
0417043	C076	8	1			
0417043	C181	21	1	1	1	
0417045	C075	18	1			
0417045	C076	18	1			
0417048	C075	16	1			
0417048	C076	16	1			
0417077	C075	3	1			
0417077	C076	3	1			
0418003	C063	27	1	1	1	
0418003	C064	27	1	1	1	
0418003	C065	32	1	1	1	
0418003	C066	32	1	1	1	
0418003	C179	27	1	1	1	
0418006	C063	4	1	1	1	
0418006	C064	4	1	1	1	
0418006	C065	4	1	1	1	

CODE	Tavola	RIF	Qnt			
0418006	C066	4	1	1	1	
0418006	C179	4	1	1	1	
0418009	C075	28	1			
0418009	C076	28	1			
0418019	C063	11	2	2	2	
0418019	C064	11	2	2	2	
0418019	C065	10	1	1	1	
0418019	C066	10	1	1	1	
0418019	C180	57	1	1	1	
0418022	C063	12	1	1	1	
0418022	C064	12	1	1	1	
0418022	C179	12	1	1	1	
0418033	C063	13	1	1	1	
0418033	C064	13	1	1	1	
0418033	C065	11	1	1	1	
0418033	C066	11	1	1	1	
0418033	C179	13	1	1	1	
0418035	C063	3	1	1	1	
0418035	C064	3	1	1	1	
0418035	C065	3	1	1	1	
0418035	C066	3	1	1	1	
0418035	C179	3	1	1	1	
0418037	C063	26	1	1	1	
0418037	C064	26	1	1	1	
0418037	C065	31	1	1	1	
0418037	C066	31	1	1	1	
0418037	C179	26	1	1	1	
0418038	C063	25	2	2	2	
0418038	C064	25	2	2	2	
0418038	C065	30	2	2	2	
0418038	C066	30	2	2	2	
0418038	C179	25	2	2	2	
0421003	C181	22	1	1	1	
0421009	C180	52	1	1	1	
0425002	C075	33	1			
0425006	C076	33	1			
0425007	C075	24	6			
0425007	C076	24	6			

CODE	Tavola	RIF	Qnt			
0426001	C180	23	3	3	3	
0426005	C180	1	1	1	1	
0426008	C075	36	2			
0426008	C076	36	2			
0428003	C075	4	1			
0428003	C076	4	1			
0431001	C063	37	2	2	2	
0431001	C064	37	1	1	1	
0431001	C068	17	1	1	1	
0431001	C070	8	1	1	1	
0431001	C179	37	1	1	1	
0431004	C180	53	1	1	1	
0434003	C063	41	1	1	1	
0434003	C064	41	1	1	1	
0434003	C179	41	1	1	1	
0434004	C063	36	1	1	1	
0435001	C065	44	2	2	2	
0435001	C066	44	2	2	2	
0435002	C065	51	2	2	2	
0435002	C066	51	2	2	2	
0435003	C065	34	1	1	1	
0435003	C066	34	1	1	1	
0435005	C065	47	1	1	1	
0435005	C066	47	1	1	1	
0501012	C067	22	1	1	1	
0501012	C068	28	1	1	1	
0501012	C069	14	1	1	1	
0501012	C070	19	1	1	1	
0501013	C068	16	1	1	1	
0501013	C070	7	1	1	1	
0501021	C068	26	2	2	2	
0501021	C070	17	2	2	2	
0501029	C180	29	2	2	2	
0501094	C180	43	1	1	1	
0501247	C180	56	1	1	1	
0501304	C068	11	1	1	1	
0501305	C068	2	1	1	1	
0501314	C075	27	1			

**FERRI**

BSV12 - 01

15/11/2004

CODE	Tavola	RIF	Qnt			
0501314	C076	27	1			
0501320	C075	25	2			
0501320	C076	25	2			
0501321	C075	32	1			
0501326	C181	13	1	1	1	
0501352	C181	14	1	1	1	
0501432	C180	46	1	1	1	
0501433	C180	44	1	1	1	
0502032	C075	13	2			
0502032	C076	13	2			
0502087	C075	22	1			
0502087	C076	22	1			
0502088	C075	9	1			
0502088	C076	9	1			
0502089	C075	15	1			
0502089	C076	15	1			
0502091	C075	26	2			
0502091	C076	26	2			
0502092	C075	34	2			
0502092	C076	34	2			
0503071	C063	9	1	1	1	
0503071	C064	9	1	1	1	
0503071	C065	20	1	1	1	
0503071	C066	20	1	1	1	
0503071	C179	9	1	1	1	
0503072	C064	38	1	1	1	
0503072	C066	49	1	1	1	
0503073	C063	38	1	1	1	
0503073	C065	49	1	1	1	
0503073	C179	38	1	1	1	
0504058	C076	32	1			
0505082	C065	61	1	1	1	
0505082	C066	61	1	1	1	
0505091	C063	19	1	1	1	
0505091	C064	19	1	1	1	
0505091	C065	16	1	1	1	
0505091	C066	16	1	1	1	
0505091	C179	19	1	1	1	

CODE	Tavola	RIF	Qnt			
0505102	C063	16	1	1	1	
0505102	C064	16	1	1	1	
0505102	C179	16	1	1	1	
0505104	C063	46	1	1	1	
0505104	C064	46	1	1	1	
0505104	C179	46	1	1	1	
0505107	C075	11	2			
0505108	C075	23	6			
0511002	C065	33	1	1	1	
0511002	C066	33	1	1	1	
0512004	C063	32	1	1	1	
0512004	C064	32	1	1	1	
0512004	C179	32	1	1	1	
0512005	C065	40	1	1	1	
0512005	C066	40	1	1	1	
0518006	C076	11	2			
0518007	C076	23	6			
0519001	C180	27	2	2	2	
0519004	C180	55	2	2	2	
0519005	C180	51	2	2	2	
1001006	B023	15	2			
1001027	B012	21	2	2	2	
1001027	B022	1	4			
1001031	B023	10	2			
10018	A012	5	3	3	3	
1004001	B023	9	4			
1005001	D027	15	4			
1005001	D028	15	4			
1302016	C063	39	1	1	1	
1302016	C064	39	1	1	1	
1302016	C065	52	1	1	1	
1302016	C066	52	1	1	1	
1302016	C179	39	1	1	1	
1305005	C067	25	1	1	1	
1305012	C067	26	6	6	6	
1305012	C069	18	5	5	5	
1305012	C180	10	1	1	1	
1305057	C069	17	1	1	1	

CODE	Tavola	RIF	Qnt			
1305134	C067	23	1	1	1	
1305134	C069	15	1	1	1	
1305137	C067	1	1	1	1	
1305137	C180	7	1	1	1	
1305138	H006	2	1	1	1	
1305138	H007	2	1	1	1	
1305139	C068	18	1	1	1	
1305139	C070	9	1	1	1	
1305141	C067	4	1	1	1	
1305142	C067	11	1	1	1	
1305142	C069	3	1	1	1	
1305143	C068	4	1	1	1	
1305160	C180	21	1	1	1	
1305161	C180	58	1	1	1	
1305162	C180	47	1	1	1	
1305168	C180	11	1	1	1	
1305169	C180	50	1	1	1	
1306046	C180	6	1	1	1	
140.001.00020	H041	16	9	9		
140.001.00025	H041	17	1	1		
1401007	C063	45	1	1	1	
1401007	C064	45	1	1	1	
1401007	C065	53	1	1	1	
1401007	C066	53	1	1	1	
1401007	C179	45	1	1	1	
1401022	C063	47	1	1	1	
1401022	C064	47	1	1	1	
1401022	C065	60	1	1	1	
1401022	C066	60	1	1	1	
1401022	C179	47	1	1	1	
1501090	C063	52	1	1	1	
1501090	C064	52	1	1	1	
1501090	C179	52	1	1	1	
1501091	C065	65	1	1	1	
1501091	C066	65	1	1	1	
1501104	C063	53	1	1	1	
1501104	C064	53	1	1	1	
1501104	C179	53	1	1	1	

CODE	Tavola	RIF	Qnt			
1501105	C063	54	1	1	1	
1501105	C064	54	1	1	1	
1501105	C179	54	1	1	1	
1503001	C065	64	1	1	1	
1503001	C066	64	1	1	1	
16999	C069	16	1	1	1	
1701011	C063	51	1	1	1	
1701011	C064	51	1	1	1	
1701011	C065	62	1	1	1	
1701011	C066	62	1	1	1	
1701011	C179	51	1	1	1	
21550	C067	24	1	1	1	
2301007	B022	14	1			
2301074	A012	6	6	6	6	
2301115	A012	14	7	7	7	
2301117	A012	7	5	5	5	
2301191	C063	30	1	1	1	
2301191	C064	30	1	1	1	
2301191	C065	38	1	1	1	
2301191	C066	38	1	1	1	
2301191	C179	30	1	1	1	
2301208	C063	18	1	1	1	
2301208	C064	18	1	1	1	
2301208	C065	21	1	1	1	
2301208	C066	21	2	2	2	
2301208	C179	23	1	1	1	
2301241	C063	24	1	1	1	
2301241	C064	24	1	1	1	
2301241	C065	29	1	1	1	
2301241	C066	29	1	1	1	
2301241	C179	24	1	1	1	
2601002	D025	14	1			
2601018	D029	14	1			
2601020	D033	13	1			
2601036	D027	16	1			
2601036	D028	16	1			
2601037	D032	27	1			
2703004	D025	11	1			

CODE	Tavola	RIF	Qnt			
2705003	D033	10	1			
27103040	D029	11	1			
27105030	D029	7	1			
2712003	D033	6	1			
27124000	B022	12	1			
27124000	C075	10	1			
27124000	C076	10	1			
27124000	D027	1	1			
27124010	D027	3	1			
27124020	D027	13	1			
27124030	D027	7	1			
27124030	D028	7	1			
27124040	D027	11	1			
27124040	D028	11	1			
27124050	D027	14	2			
27124050	D028	14	2			
27125000	B022	18	1			
27125000	C075	19	1			
27125000	C076	19	1			
27125000	D028	1	1			
27125010	D028	3	1			
27125020	D028	13	1			
27126000	B012	12	1	1	1	
27126000	C075	6	1			
27126000	C076	6	1			
27126000	C181	11	1	1	1	
27126000	D029	1	1			
27126010	D029	3	1			
27126020	D029	13	1			
27127000	B023	16	1			
27127000	C075	31	1			
27127000	C076	31	1			
27127000	D025	1	1			
27127010	D025	3	1			
27127020	D025	13	1			
27127030	D025	7	1			
27130020	D032	3	1			
27130040	D032	10	1			

CODE	Tavola	RIF	Qnt			
27130050	D032	9	1			
27130080	D032	15	1			
27130090	D032	17	1			
27130100	D032	22	1			
27133000	B023	38	1			
27133000	C075	35	1			
27133000	C076	35	1			
27133000	D033	1	1			
27133010	D033	2	1			
27133020	D033	12	1			
27134000	B023	1	1			
27134000	C075	29	1			
27134000	C076	29	1			
27134000	D032	1	1			
27134010	D032	13	1			
27134020	D032	6	1			
27134030	D032	19	1			
27134040	D032	12	1			
27134050	D032	24	1			
27135000	C075	30	1			
27135000	C076	30	1			
3101016	H008	1	1	1	1	
3101017	H006	1	1	1	1	
3101018	H007	1	1	1	1	
3101023	H009	1	1	1	1	
3101035	H041	18	1	1		
320.021.00020	H041	5	1	1		
320000038	H041	14	1	1		
325.006.00015	H041	10	1	1		
325.006.00020	H041	12	1	1		
325.006.00025	H041	9	1	1		
325.046.00016	H041	7	1	1		
325.046.00055	H041	8	1	1		
325.046.00060	H041	6	1	1		
325.046.00065	H041	1	1	1		
325.046.00070	H041	13	1	1		
34208300	G006	8	1			
34229900	G006	21	1			

**FERRI**

BSV12 - 01

15/11/2004

CODE	Tavola	RIF	Qnt			
35005300	G006	9	1			
3501001	B012	13	1	1	1	
39031200	G006	16	1			
39035000	G006	12	1			
39035100	G006	2	1			
39203600	G006	17	1			
392038000	G006	18	1			
39207100	G006	5	3			
39207300	G006	3	1			
3BR1120450	C075	17	2			
3BR1120450	C076	17	2			
43000400	G006	19	2			
43201200	G006	7	1			
49101600	G006	24	1			
49115700	G006	1	1			
550.021.00035	H041	4	1	1		
5TEL105000	C067	9	5	5	5	
5TEL105000	C069	1	5	5	5	
5TEL120005	C067	2	1	1	1	
5TEL120005	C180	8	1	1	1	
5U08810500	C067	10	5	5	5	
5U11120000	C067	3	1	1	1	
5U11120000	C069	2	5	5	5	
5U11120000	C180	9	1	1	1	
60310400	G006	4	2			
905.014.00040	H041	15	1	1		
B149118	D025	8	1			
B157118	D032	23	1			
B169137	D033	7	1			
B216177	D029	8	1			
B273236	D032	16	1			
B283236	D027	8	1			
B283236	D028	8	1			
BRS826	D032	21	1			
BSV10010200	A012	1	1	1	1	
BSV10030100	H006	3	1	1	1	
BSV10030100	H007	4	1	1	1	
BSV10030200	H006	4	1	1	1	

CODE	Tavola	RIF	Qnt			
BSV10030200	H007	3	1	1	1	
BSV10040200	A012	3	1	1	1	
BSV10070100	B012	22	1	1	1	
BSV10070400	B023	21	1			
BSV10070700	B012	3	1	1	1	
BSV10070800	B012	4	1	1	1	
BSV10110100	B012	20	1	1	1	
BSV10110100	B022	19	1			
BSV10110200	B012	15	2	2	2	
BSV10110300	B012	19	1	1	1	
BSV10110300	B022	11	1			
BSV10110400	B012	18	1	1	1	
BSV10110500	B023	13	1			
BSV10110600	B012	1	1	1	1	
BSV10110700	B022	15	1			
BSV10150200	B022	30	2			
BSV10170100	B022	13	1			
BSV10170300	B022	32	1			
BSV10190200	C065	48	1	1	1	
BSV10190200	C066	48	1	1	1	
BSV10200100	B023	19	1			
BSV10200200	B023	12	1			
BSV10200300	B023	20	1			
BSV10200800	B012	7	1	1	1	
BSV10201300	C181	4	1	1	1	
BSV10210100	B022	2	1			
BSV10220100	C075	12	2			
BSV10220100	C076	12	2			
BSV12110100	B022	31	1			
BSV12110200	B023	36	1			
BSV12110300	B023	35	1			
BSV12140100	B023	27	2			
BSV12190100	B023	37	1			
BSV12200100	B023	33	1			
BSV12200200	B023	30	1			
BSV12210200	B022	22	1			
BSV12210300	B023	39	1			
BSV12210400	B023	29	1			

CODE	Tavola	RIF	Qnt			
BSV12210500	B023	28	1			
BSV12220100	C075	20	2			
BSV12220100	C076	20	2			
BSV8150200	B022	23	2			
BSV8150200	B023	23	2			
BSV8160100	B022	27	4			
BSV8160100	B023	24	4			
BSV8160200	B023	2	12			
BSV8190100	B022	24	4			
BSV8190100	B023	22	4			
BSV8190200	B022	25	4			
BSV8190200	B023	25	4			
DBM196133	D033	4	1			
DBM255196	D025	5	1			
DBM295216	D029	5	1			
DBM393295	D027	5	1			
DBM393295	D028	5	1			
DPS5038	D032	7	1			
DPS7058	D032	2	1			
F16110400	A012	18	2	2	2	
F16110500	A012	13	1	1	1	
F46110300	A012	16	2	2	2	
I/GR0160	D032	8	1			
OR021	D033	5	1			
OR039	D032	14	1			
OR114	D025	10	1			
OR120	D025	6	1			
OR120	D032	11	1			
OR124	D027	6	1			
OR124	D028	6	1			
OR132	D033	8	1			
OR134	D032	4	1			
OR135	D033	9	1			
OR210	C063	6	1	1	1	
OR210	C064	6	1	1	1	
OR210	C065	6	1	1	1	
OR210	C066	6	1	1	1	
OR210	C179	6	1	1	1	

**FERRI**

BSV12 - 01

15/11/2004



CODE	Tavola	RIF	Qnt			
OR215	D029	6	1			
OR228	D025	9	1			
OR241	D027	10	1			
OR241	D028	10	1			
OR621	D027	9	1			
OR621	D028	9	1			
OR826	D032	20	1			
OR842	D029	9	1			
OR845	D029	10	1			
TGA50030400	C180	20	1	1	1	
TGA50030500	C180	19	1	1	1	
TGA50030600	C180	28	1	1	1	
TGA50200200	C180	14	1	1	1	
TK8150100	B012	16	3	3	3	
TK8150100	B022	16	1			
TK8200100	H008	5	1	1	1	
TK8200100	H009	5	1	1	1	
TP48110200	B023	14	1			
TP48110300	B023	11	2			
TP48150100	B023	18	2			
TP48290200	B022	3	8			
TP48290200	B023	6	4			
TSN50071800	C180	54	1	1	1	
TSN50290100	B022	9	5			
TST50040200	A012	19	1	1	1	
WRM118149	D025	12	1			
WRM118149	D032	25	1			
WRM137169	D033	11	1			
WRM177208	D029	12	1			
WRM236267	D027	12	1			
WRM236267	D028	12	1			
WRM236267	D032	18	1			

CODE	Tavola	RIF	Qnt
------	--------	-----	-----

CODE	Tavola	RIF	Qnt
------	--------	-----	-----

**FERRI**

BSV12 - 01

15/11/2004